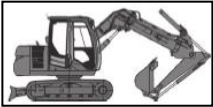
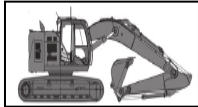
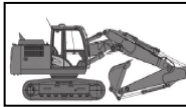


RÉTRO PEIGNE DOUBLE

AS4 / AS5 / AS6 / AS7-7+

Le RÉTRO PEIGNE DOUBLE est un accessoire destiné aux petits travaux forestiers pour créer des andains en tirant et en poussant.

CARACTÉRISTIQUES TECHNIQUES MACHINE			
MODULE	4	5	6
POIDS MACHINE MINI-MAXI	7,5 t – 10 t	10 t – 15 t	15 t – 24 t
EFFORT DE CAVAGE MAXI	73 kN	110 kN	180 kN
COUPLE MAXI	88 mkN	143 mkN	288 mkN

CARACTÉRISTIQUES TECHNIQUES

	AS4	AS5	AS6
LARGEUR	1 600 mm	910 mm	2 000 mm
PAS	200 mm	180 mm	300 mm
POIDS	479 kg	657 kg	1 396 kg
DENTS	8 Griffes	5 Griffes	7 Griffes

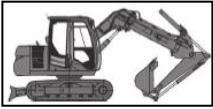
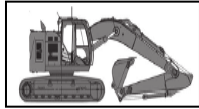
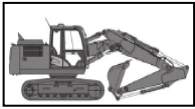


Le produit représenté est un exemple de produit générique. Il peut varier en fonction de la demande du client. Les caractéristiques techniques peuvent évoluer en fonction de la configuration de l'équipement du godet. Ce document ne peut être copié, ni reproduit, ni transmis sous aucune autre forme à une tierce personne sans autorisation préalable écrite d'ACTEYS.

TWIN ROOT RAKE

AS4 / AS5 / AS6 / AS7-7+

The TWIN ROOT RAKE is useful for little works in forested areas to create windrows by pulling and pushing.

MACHINE TECHNICAL DATA			
MODULE	4	5	6
MACHINE WEIGHT RANGE	7,5 t – 10 t	10 t – 15 t	15 t – 24 t
BREAK OUT FORCE	73 kN	110 kN	180 kN
MAX. EXCAVATING TORQUE	88 mkN	143 mkN	288 mkN

TECHNICAL DATA

	AS4	AS5	AS6
WIDTH	1 600 mm	910 mm	2 000 mm
GAP	200 mm	180 mm	300 mm
WEIGHT	479 kg	657 kg	1 396 kg
TEETH	8 Claws	5 Claws	7 Claws

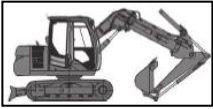
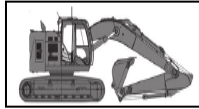
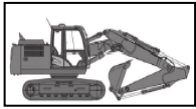


The displayed product is a generic product. It may be customized to meet the customer's requests. The technical data may evolve with the specifications and the bucket features. No part of this document may be copied, or reproduced, or transmitted in any forms or any means to other third person, without the prior written allowance of ACTEYS.

RÉTRO PEIGNE DOUBLE

AS4 / AS5 / AS6 / AS7-7+

Le RÉTRO PEIGNE DOUBLE est un accessoire destiné aux petits travaux forestiers pour créer des andains en tirant et en poussant.

CARACTÉRISTIQUES TECHNIQUES MACHINE			
MODULE	4	5	6
POIDS MACHINE MINI-MAXI	7,5 t – 10 t	10 t – 15 t	15 t – 24 t
EFFORT DE CAVAGE MAXI	73 kN	110 kN	180 kN
COUPLE MAXI	88 mkN	143 mkN	288 mkN

CARACTÉRISTIQUES TECHNIQUES

	AS4	AS5	AS6
LARGEUR	63 po	36 po	78 po
PAS	8 po	7 po	12 po
POIDS	1 055 lb	1 447 lb	3 074 lb
DENTS	8 Griffes	5 Griffes	7 Griffes

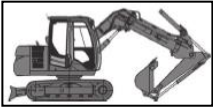
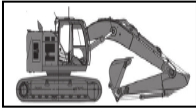
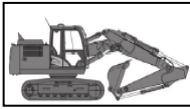


Le produit représenté est un exemple de produit générique. Il peut varier en fonction de la demande du client. Les caractéristiques techniques peuvent évoluer en fonction de la configuration de l'équipement du godet. Ce document ne peut être copié, ni reproduit, ni transmis sous aucune autre forme à une tierce personne sans autorisation préalable écrite d'ACTEYS.

TWIN ROOT RAKE

AS4 / AS5 / AS6 / AS7-7+

The TWIN ROOT RAKE is useful for little works in forested areas to create windrows by pulling and pushing.

MACHINE TECHNICAL DATA			
MODULE	4	5	6
MACHINE WEIGHT RANGE	7,5 t – 10 t	10 t – 15 t	15 t – 24 t
BREAK OUT FORCE	73 kN	110 kN	180 kN
MAX. EXCAVATING TORQUE	88 mkN	143 mkN	288 mkN

TECHNICAL DATA

	AS4	AS5	AS6
WIDTH	63 inches	36 inches	78 inches
GAP	8 inches	7 inches	12 inches
WEIGHT	1 055 lb	1 447 lb	3 074 lb
TEETH	8 Claws	5 Claws	7 Claws



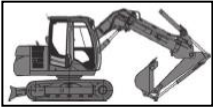
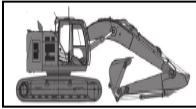
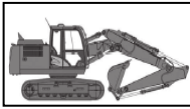
The displayed product is a generic product. It may be customized to meet the customer's requests. The technical data may evolve with the specifications and the bucket features. No part of this document may be copied, or reproduced, or transmitted in any forms or any means to other third person, without the prior written allowance of ACTEYS.



DOPPELTER SORTIERSGITTER LÖFFEL

AS4 / AS5 / AS6 / AS7-7+

Mit diesem Werkzeug können Sie in beide Richtungen arbeiten. Die SORTIERSCHAUFEL ist hilfreich in Wäldern, um die Schwader zu schaffen.

TECHNISCHE DATEN DER MASCHINE			
MODUL	4	5	6
GEWICHT DER MASCHINE: MIN-MAX	7,5 t – 10 t	10 t – 15 t	15 t – 24 t
LOSBRECHKRAFT	73 kN	110 kN	180 kN
MAXIMALES AUSBRECHMOMENT	88 mkN	143 mkN	288 mkN

TECHNISCHE DATEN

	AS4	AS5	AS6
BREITE	1 600 mm	910 mm	2 000 mm
ABSTAND	200 mm	180 mm	300 mm
GEWICHT	479 kg	657 kg	1 396 kg
ZÄHNE	8 Krallen	5 Krallen	7 Krallen



Das dargestellte Produkt ist ein generisches Produkt. Diese Produkt kann nach Kundenwunsch angepasst werden. Die technische Daten können je nach Ausstattung verändern werden. Dieses Dokument oder Teil aus diesem Dokument darf in irgend einer Form kopiert, reproduziert, oder eines Dritgens übermittelt werden, ohne schriftliche Genehmigung von ACTEYS.

