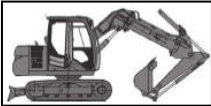

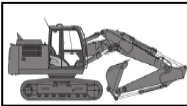
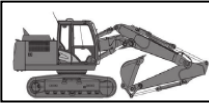


DENT DE DÉROCTAGE

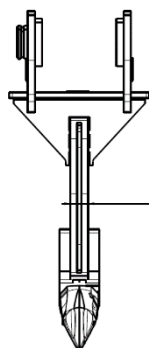
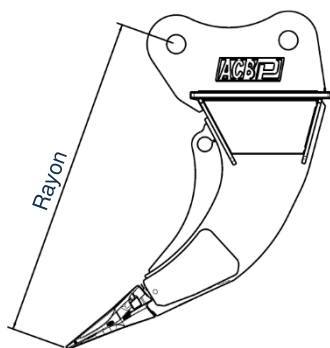
AS4 / AS5 / AS6 / AS7-7+

La DENT DE DÉROCTAGE trouve son emploi dans les travaux en terrain rocheux.

CARACTÉRISTIQUES TECHNIQUES MACHINE				
MODULE	4	5	6	7-7+
POIDS MACHINE MINI-MAXI	7,5 t – 10 t	10 t – 15 t	15 t – 24 t	24t-35t / 35t-45t
EFFORT DE CAVAGE MAXI	73 kN	110 kN	180 kN	249 kN
COUPLE MAXI	88 mkN	143 mkN	288 mkN	473 mkN

CARACTÉRISTIQUES TECHNIQUES

	AS4	AS5	AS6	AS7/7+
RAYON	1 000 mm	1 153 mm	1 237 mm	1 734 mm 1764 mm
ÉPAISSEUR DENT	80 mm	60 mm	80 mm	100 mm
POIDS	125 kg	214 kg	315 kg	818 kg 864 kg






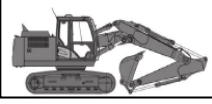
Épaisseur dent

Le produit représenté est un exemple de produit générique. Il peut varier en fonction de la demande du client. Les caractéristiques techniques peuvent évoluer en fonction de la configuration de l'équipement du godet. Ce document ne peut être copié, ni reproduit, ni transmis sous aucune autre forme à une tierce personne sans autorisation préalable écrite d'ACTEYS.

« RIPPER » TOOTH

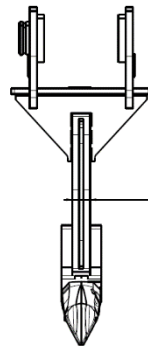
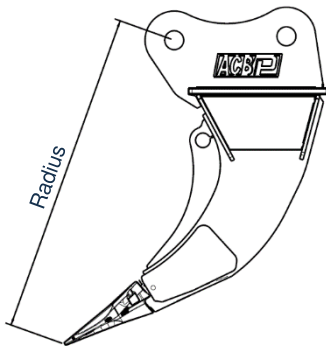
AS4 / AS5 / AS6 / AS7-7+

The RIPPER TOOTH is useful for all works in rocky soils.

MACHINE TECHNICAL DATA				
MODULE	4	5	6	7-7+
MACHINE WEIGHT RANGE	7,5 t – 10 t	10 t – 15 t	15 t – 24 t	24t-35t / 35t-45t
BREAK OUT FORCE	73 kN	110 kN	180 kN	249 kN
MAX. EXCAVATING TORQUE	88 mkN	143 mkN	288 mkN	473 mkN

TECHNICAL DATA

	AS4	AS5	AS6	AS7/7+
RADIUS	1 000 mm	1 153 mm	1 237 mm	1 734 mm 1764 mm
TOOTH THICKNESS	80 mm	60 mm	80 mm	100 mm
WEIGHT	125 kg	214 kg	315 kg	818 kg 864 kg






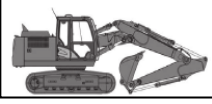
Tooth thickness

The displayed product is a generic product. It may be customized to meet the customer's requests. The technical data may evolve with the specifications and the bucket features. No part of this document may be copied, or reproduced, or transmitted in any forms or any means to other third person, without the prior written allowance of ACTEYS.

DENT DE DÉROCTAGE

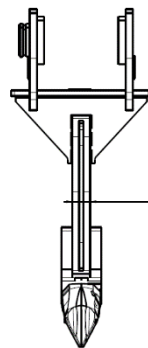
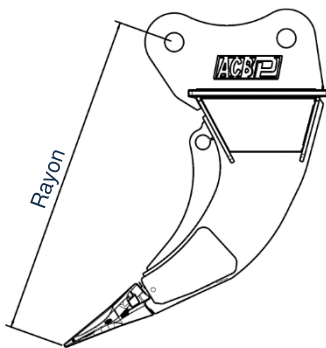
AS4 / AS5 / AS6 / AS7-7+

La DENT DE DÉROCTAGE trouve son emploi dans les travaux en terrain rocheux.

CARACTÉRISTIQUES TECHNIQUES MACHINE				
MODULE	4	5	6	7-7+
POIDS MACHINE MINI-MAXI	7,5 t – 10 t	10 t – 15 t	15 t – 24 t	24t-35t / 35t-45t
EFFORT DE CAVAGE MAXI	73 kN	110 kN	180 kN	249 kN
COUPLE MAXI	88 mkN	143 mkN	288 mkN	473 mkN

CARACTÉRISTIQUES TECHNIQUES

	AS4	AS5	AS6	AS7/7+
RAYON	40 po	45 po	49 po	68 po 69 po
ÉPAISSEUR DENT	3,1 po	2,3 po	3,1 po	4 po
POIDS	275 lb	471 lb	694 lb	1 801 lb 1 903 lb






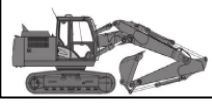
Le produit représenté est un exemple de produit générique. Il peut varier en fonction de la demande du client. Les caractéristiques techniques peuvent évoluer en fonction de la configuration de l'équipement du godet. Ce document ne peut être copié, ni reproduit, ni transmis sous aucune autre forme à une tierce personne sans autorisation préalable écrite d'ACTEYS.



« RIPPER » TOOTH

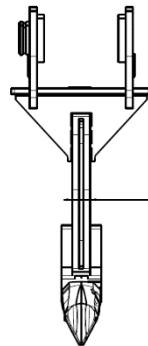
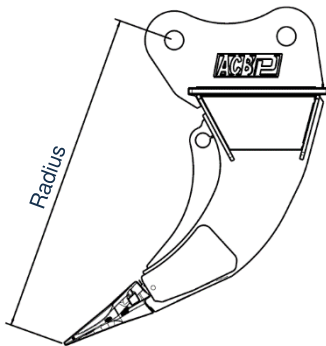
AS4 / AS5 / AS6 / AS7-7+

The RIPPER TOOTH is useful for all works in rocky soils.

MACHINE TECHNICAL DATA				
MODULE	4	5	6	7-7+
MACHINE WEIGHT RANGE	7,5 t – 10 t	10 t – 15 t	15 t – 24 t	24t-35t / 35t-45t
BREAK OUT FORCE	73 kN	110 kN	180 kN	249 kN
MAX. EXCAVATING TORQUE	88 mkN	143 mkN	288 mkN	473 mkN

TECHNICAL DATA

	AS4	AS5	AS6	AS7/7+
RADIUS	40 inches	45 inches	49 inches	68 inches - 69 inches
TOOTH THICKNESS	3,1 inches	2,3 inches	3,1 inches	4 inches
WEIGHT	275 lb	471 lb	694 lb	1 801 lb 1 903 lb



Tooth thickness




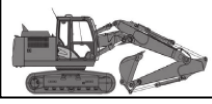
The displayed product is a generic product. It may be customized to meet the customer's requests. The technical data may evolve with the specifications and the bucket features. No part of this document may be copied, or reproduced, or transmitted in any forms or any means to other third person, without the prior written allowance of ACTEYS.



AUFREISSZAHN

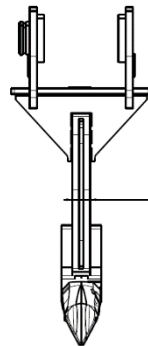
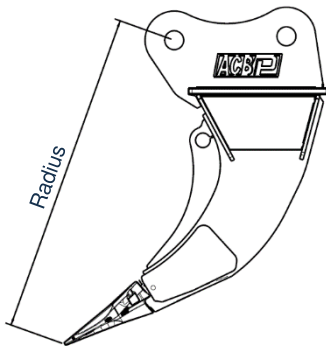
AS4 / AS5 / AS6 / AS7-7+

Der AUFREISSZAHN ist für Felsarbeit geeignet.

TECHNISCHE DATEN DER MASCHINE				
MODUL	4	5	6	7-7+
GEWICHT DER MASCHINE: MIN-MAX	7,5 t – 10 t	10 t – 15 t	15 t – 24 t	24t-35t / 35t-45t
LOSBRECHKRAFT	73 kN	110 kN	180 kN	249 kN
MAXIMALES AUSBRECHMOMENT	88 mkN	143 mkN	288 mkN	473 mkN

TECHNISCHE DATEN

	AS4	AS5	AS6	AS7/7+
RADIUS	1 000 mm	1 153 mm	1 237 mm	1 734 mm 1764 mm
HAUPT BLECHDICKE	80 mm	60 mm	80 mm	100 mm
GEWICHT	125 kg	214 kg	315 kg	818 kg 864 kg



Das dargestellte Produkt ist ein generisches Produkt. Es ist abhängig von der Kundenanfrage. Die technische Daten können gemäß der Ausstattung verändern sein. Kein Teil dieses Dokuments darf in irgendeiner Form kopiert sein, reproduziert sein, oder eines Drittens übermittelt sein, ohne ausdrückliche schriftliche Erlaubnis von ACTEYS.

