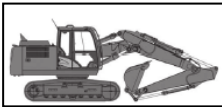


GODET DE TERRASSEMENT (RÉTROS) HD (HEAVY DUTY)

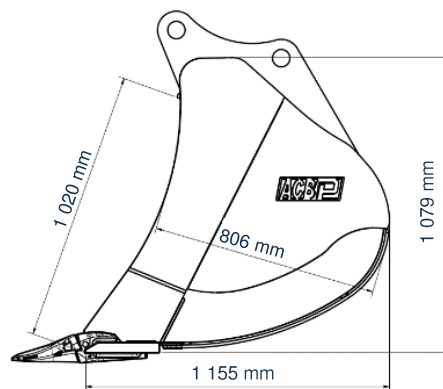
SÉRIE 61

Spécialement conçus pour les travaux de construction et de rénovation, ils satisferont vos besoins pour une application en milieu meuble ou beaucoup plus exigeant. Ils peuvent être également renforcés. N'hésitez pas à en faire la demande.

CARACTÉRISTIQUES TECHNIQUES MACHINE	
MODULE	6
POIDS MACHINE MINI-MAXI	15 t – 24 t
EFFORT DE CAVAGE MAXI	180 kN
RAYON TYPIQUE DE GODET	1 600 mm
COUPLE MAXI	288 mkN
CLASSE DE DENT	D15-D20-D30



Largeur	Capacité	Poids Godet	Poids Total *
P1E 400 mm	245 l	350 kg	791 kg
P1E 500 mm	310 l	440 kg	998 kg
P1E 600 mm	359 l	465 kg	1 111 kg
P1E 700 mm	445 l	530 kg	1 331 kg
P1E 800 mm	512 l	570 kg	1 492 kg
P1E 900 mm	626 l	610 kg	1 737 kg
P1E 1 000 mm	719 l	640 kg	1 934 kg
P1E 1 100 mm	812 l	683 kg	2 145 kg
P1E 1 200 mm	905 l	727 kg	2 356 kg
P1E 1 300 mm	999 l	764 kg	2 562 kg



* Poids total = (Capacité ISO en l x Densité 1,8) + Poids godet en kg

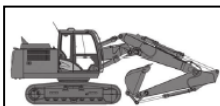
Le produit représenté est un exemple de produit générique. Il peut varier en fonction de la demande du client. Les caractéristiques techniques peuvent évoluer en fonction de la configuration de l'équipement du godet. Ce document ne peut être copié, ni reproduit, ni transmis sous aucune autre forme à une tierce personne sans autorisation préalable écrite d'ACTEYS.

GODET DE TERRASSEMENT (RÉTROS) HD (HEAVY DUTY)

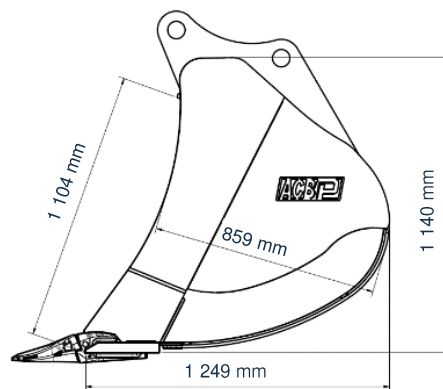
SÉRIE 62

Spécialement conçus pour les travaux de construction et de rénovation, ils satisferont vos besoins pour une application en milieu meuble ou beaucoup plus exigeant. Ils peuvent être également renforcés. N'hésitez pas à en faire la demande.

CARACTÉRISTIQUES TECHNIQUES MACHINE	
MODULE	6
POIDS MACHINE MINI-MAXI	15 t – 24 t
EFFORT DE CAVAGE MAXI	180 kN
RAYON TYPIQUE DE GODET	1 600 mm
COUPLE MAXI	288 mkN
CLASSE DE DENT	D20-D30



Largeur	Capacité	Poids Godet	Poids Total *
P1E 500 mm	368 l	531 kg	1 193 kg
P1E 600 mm	425 l	546 kg	1 311 kg
P1E 700 mm	509 l	576 kg	1 492 kg
P1E 800 mm	622 l	621 kg	1 741 kg
P1E 900 mm	729 l	670 kg	1 982 kg
P1E 1 000 mm	837 l	701 kg	2 208 kg
P1E 1 100 mm	947 l	780 kg	2 485 kg
P1E 1 200 mm	1 058 l	815 kg	2 719 kg
P1E 1 300 mm	1 168 l	860 kg	2 963 kg
P1E 1 400 mm	1 279 l	904 kg	3 206 kg



* Poids total = (Capacité ISO en l x Densité 1,8) + Poids godet en kg

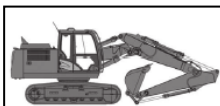
Le produit représenté est un exemple de produit générique. Il peut varier en fonction de la demande du client. Les caractéristiques techniques peuvent évoluer en fonction de la configuration de l'équipement du godet. Ce document ne peut être copié, ni reproduit, ni transmis sous aucune autre forme à une tierce personne sans autorisation préalable écrite d'ACTEYS.

GODET DE TERRASSEMENT (RÉTROS) HD (HEAVY DUTY)

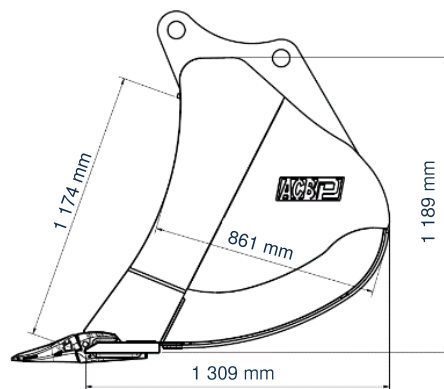
SÉRIE 63

Spécialement conçus pour les travaux de construction et de rénovation, ils satisferont vos besoins pour une application en milieu meuble ou beaucoup plus exigeant. Ils peuvent être également renforcés. N'hésitez pas à en faire la demande.

CARACTÉRISTIQUES TECHNIQUES MACHINE	
MODULE	6
POIDS MACHINE MINI-MAXI	15 t – 24 t
EFFORT DE CAVAGE MAXI	180 kN
RAYON TYPIQUE DE GODET	1 600 mm
COUPLE MAXI	288 mkN
CLASSE DE DENT	D30



Largeur	Capacité	Poids Godet	Poids Total *
P1E 600 mm	495 l	569 kg	1 455 kg
P1E 700 mm	580 l	581 kg	1 513 kg
P1E 800 mm	690 l	603 kg	1 676 kg
P1E 900 mm	697 l	685 kg	1 940 kg
P1E 1 000 mm	891 l	752 kg	2 259 kg
P1E 1 200 mm	1 125 l	847 kg	2 872 kg
P1E 1 400 mm	1 362 l	954 kg	3 406 kg
P1E 1 500 mm	1 481 l	999 kg	3 665 kg
P1E 1 600 mm	1 599 l	1 055 kg	3 933 kg



* Poids total = (Capacité ISO en l x Densité 1,8) + Poids godet en kg

Le produit représenté est un exemple de produit générique. Il peut varier en fonction de la demande du client. Les caractéristiques techniques peuvent évoluer en fonction de la configuration de l'équipement du godet. Ce document ne peut être copié, ni reproduit, ni transmis sous aucune autre forme à une tierce personne sans autorisation préalable écrite d'ACTEYS.

GODET DE TERRASSEMENT (RÉTROS) HD (HEAVY DUTY)

SÉRIE 71

Spécialement conçus pour les travaux de construction et de rénovation, ils satisferont vos besoins pour une application en milieu meuble ou beaucoup plus exigeant. Ils peuvent être également renforcés. N'hésitez pas à en faire la demande.

CARACTÉRISTIQUES TECHNIQUES MACHINE

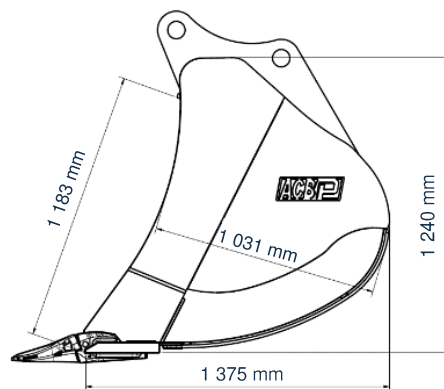


MODULE	7 – 7+
POIDS MACHINE MINI-MAXI	24t-35t / 35t-45t
EFFORT DE CAVAGE MAXI	249 kN
RAYON TYPIQUE DE GODET	1 900 mm
COUPLE MAXI	473 mkN
CLASSE DE DENT	D30-D40



Largeur	Capacité	Poids Godet	Poids Total *
P1E 850 mm	800 l	929 kg	2 369 kg
P1E 1 400 mm	1 370 l	1 317 kg	3 783 kg
P1E 1 500 mm	1 500 l	1 375 kg	4 075 kg
P1E 1 600 mm	1 620 l	1 438 kg	4 354 kg
P1E 1 700 mm	1 740 l	1 520 kg	4 652 kg

* Poids total = (Capacité ISO en l x Densité 1,8) + Poids godet en kg



Le produit représenté est un exemple de produit générique. Il peut varier en fonction de la demande du client. Les caractéristiques techniques peuvent évoluer en fonction de la configuration de l'équipement du godet. Ce document ne peut être copié, ni reproduit, ni transmis sous aucune autre forme à une tierce personne sans autorisation préalable écrite d'ACTEYS.

GODET DE TERRASSEMENT (RÉTROS) HD (HEAVY DUTY)

SÉRIE 72

Spécialement conçus pour les travaux de construction et de rénovation, ils satisferont vos besoins pour une application en milieu meuble ou beaucoup plus exigeant. Ils peuvent être également renforcés. N'hésitez pas à en faire la demande.

CARACTÉRISTIQUES TECHNIQUES MACHINE

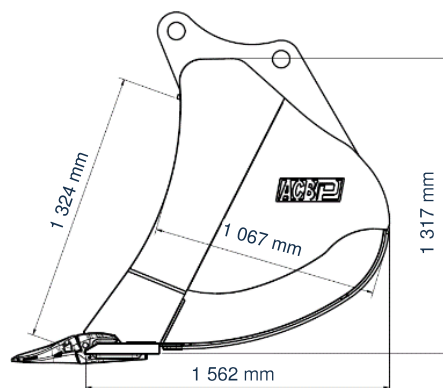


MODULE	7 – 7+
POIDS MACHINE MINI-MAXI	24t-35t / 35t-45t
EFFORT DE CAVAGE MAXI	249 kN
RAYON TYPIQUE DE GODET	1 900 mm
COUPLE MAXI	473 mkN
CLASSE DE DENT	D40-D55



Largeur	Capacité	Poids Godet	Poids Total *
P1E 850 mm	900 l	994 kg	2 614 kg
P1E 1 000 mm	1 140 l	1 191 kg	3 243 kg
P1E 1 300 mm	1 480 l	1 410 kg	4 074 kg
P1E 1 500 mm	1 780 l	1 548 kg	4 752 kg
P1E 1 600 mm	1 930 l	1 621 kg	5 095 kg
P1E 1 700 mm	2 090 l	1 690 kg	5 452 kg

* Poids total = (Capacité ISO en l x Densité 1,8) + Poids godet en kg



Le produit représenté est un exemple de produit générique. Il peut varier en fonction de la demande du client. Les caractéristiques techniques peuvent évoluer en fonction de la configuration de l'équipement du godet. Ce document ne peut être copié, ni reproduit, ni transmis sous aucune autre forme à une tierce personne sans autorisation préalable écrite d'ACTEYS.

GODET DE TERRASSEMENT (RÉTROS) HD (HEAVY DUTY)

SÉRIE 73

Spécialement conçus pour les travaux de construction et de rénovation, ils satisferont vos besoins pour une application en milieu meuble ou beaucoup plus exigeant. Ils peuvent être également renforcés. N'hésitez pas à en faire la demande.

CARACTÉRISTIQUES TECHNIQUES MACHINE

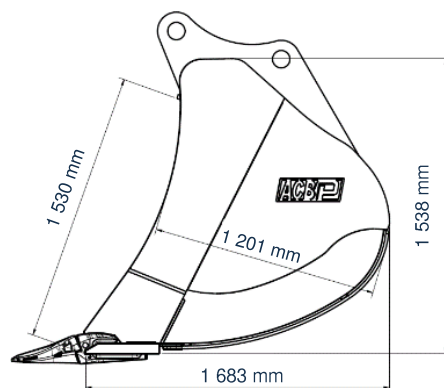


MODULE	7 – 7+
POIDS MACHINE MINI-MAXI	24t-35t / 35t-45t
EFFORT DE CAVAGE MAXI	249 kN
RAYON TYPIQUE DE GODET	1 900 mm
COUPLE MAXI	473 mkN
CLASSE DE DENT	D40-D55



Largeur	Capacité	Poids Godet	Poids Total *
P1E 1 100 mm	1 571 l	1 811 kg	4 639 kg
P1E 1 300 mm	1 857 l	2 140 kg	5 483 kg
P1E 1 400 mm	2 000 l	2 305 kg	5 905 kg
P1E 1 500 mm	2 143 l	2 470 kg	6 327 kg
P1E 1 600 mm	2 286 l	2 634 kg	6 749 kg
P1E 1 800 mm	2 571 l	2 964 kg	7 592 kg

* Poids total = (Capacité ISO en l x Densité 1,8) + Poids godet en kg



Le produit représenté est un exemple de produit générique. Il peut varier en fonction de la demande du client. Les caractéristiques techniques peuvent évoluer en fonction de la configuration de l'équipement du godet. Ce document ne peut être copié, ni reproduit, ni transmis sous aucune autre forme à une tierce personne sans autorisation préalable écrite d'ACTEYS.