



S'ADAPTER À L'ORIGINE

CATALOGUE 2021



*Accessoires types OEM - pour midi pelles & pelles
Adaptateurs ASH – Gamme TRIGGER System ®*



Chers clients,

Nous vous remercions de la confiance que vous accordez à nos produits et nos équipes sont fières de vous présenter la gamme d'accessoires ACBP® destinée aux équipements d'origine.

L'édition de ce catalogue est l'occasion pour nous de rappeler les points clés de l'utilisation des équipements de la marque ACBP® et de son attache rapide ASH issue de la gamme TRIGGER System®

Vous trouverez en fonction de vos machines la classification par module :

Module 4	Midi pelles et tractopelles de 7,5 à 10,5 tonnes
Module 5	Pelles de 10,5 à 15 tonnes
Module 6	Pelles de 15 à 24 tonnes
Module 7-7+	Pelles de 24 à 35 tonnes – de 35 à 45 tonnes

Chaque module est déterminé en fonction des critères les plus adaptés, en terme de poids et de résistance, à la plage de tonnage des machines concernées.

Pour garantir fiabilité et sécurité nous restreignons les applications non préconisées à :

- Un maximum de 6% du poids du porteur pour les mini pelles.
- Un maximum de 10% du poids du porteur pour les pelles.

Les performances en termes de levage varient **d'une** machine à **l'autre**.

C'est pourquoi le choix **d'un** accessoire doit tenir compte de sa capacité.

La colonne « poids total » figurant au tarif, auquel il faut rajouter le poids de l'attache rapide, est à comparer avec les valeurs des tableaux de charges fournis par le constructeur de l'engin.

Vérifiez toujours la règle suivante :

$(\text{Poids accessoire} + \text{capacité} \times \text{densité} + \text{poids de l'attache}) < \text{Charge du tableau de levage de la machine suivant ISO10567}$

Sincères salutations,

La Direction



<u>ADAPTEURS ASH – ACBP® (Gamme TRIGGER System®)</u>	<u>1</u>
<u>Consignes de manutention</u>	<u>2</u>
<u>Approche dimensionnelle des adaptateurs</u>	<u>3</u>
<u>Kit Hydraulique</u>	<u>4</u>
<u>Classement par marque et machine</u>	<u>5</u>
<u>ÉQUIPEMENTS DE TYPE ORIGINE – ACBP®</u>	<u>10</u>
<u>Attribution de dents par série de godet</u>	<u>12</u>
<u>Équipements Module 4</u>	<u>14</u>
<u>Équipements Module 5</u>	<u>17</u>
<u>Équipements Module 6</u>	<u>22</u>
<u>Équipements Module 7 / 7+</u>	<u>29</u>
<u>ANNEXES</u>	<u>33</u>
<u>Formulaire d'ouverture de compte</u>	<u>35</u>
<u>Conditions générales de vente</u>	<u>36</u>





L'ADAPTEUR ASH est l'équivalent du **COUPLEUR TSH** adapté et sur mesure, pour la reprise des équipements OEM.

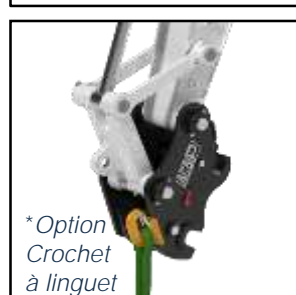
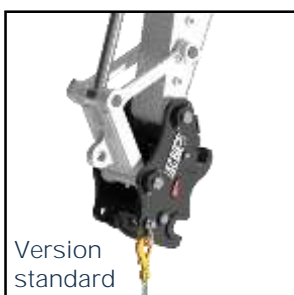
Les adaptateurs ASH (gamme Trigger System®) sont pourvus d'un anneau de levage intégré prévu pour être utilisé avec les manilles préconisées par ACB PUME. A la demande de certains constructeurs, **l'anneau** de manutention peut être condamné parce que la machine n'est pas équipée pour le levage, dans cette hypothèse, ce chapitre devient caduc.

- La machine doit être équipée de clapets hydrauliques conformément aux normes concernant le levage. Si ce n'est pas le cas, contactez votre concessionnaire.
- Débranchez **l'accessoire** avant d'effectuer la moindre manutention.
- Seul le point **d'ancrage** de l'adaptateur doit être utilisé, et exclusivement avec une manille normalisée (ISO2415), afin de sécuriser l'opération et préserver le bon fonctionnement de l'adaptateur. La localisation du point d'ancrage et la CMU de l'adaptateur sont indiquées par des gravures en relief sur l'adaptateur.

ADAPTEUR		MANILLE PRECONISEE		*Option Crochet à linguet
MODULE	CMU (kg)	CMU (kg)	REF.	CMU (kg)
4	2x 4000	6500	1007842	5000
5	2x 4000	6500	1007842	10000
6	2x 8000	9500	1007843	18000
7	2x 8000	9500	1007843	18000

CMU de l'ensemble =
La plus petite CMU entre
Adaptateur, Machine, Manille et Elingues

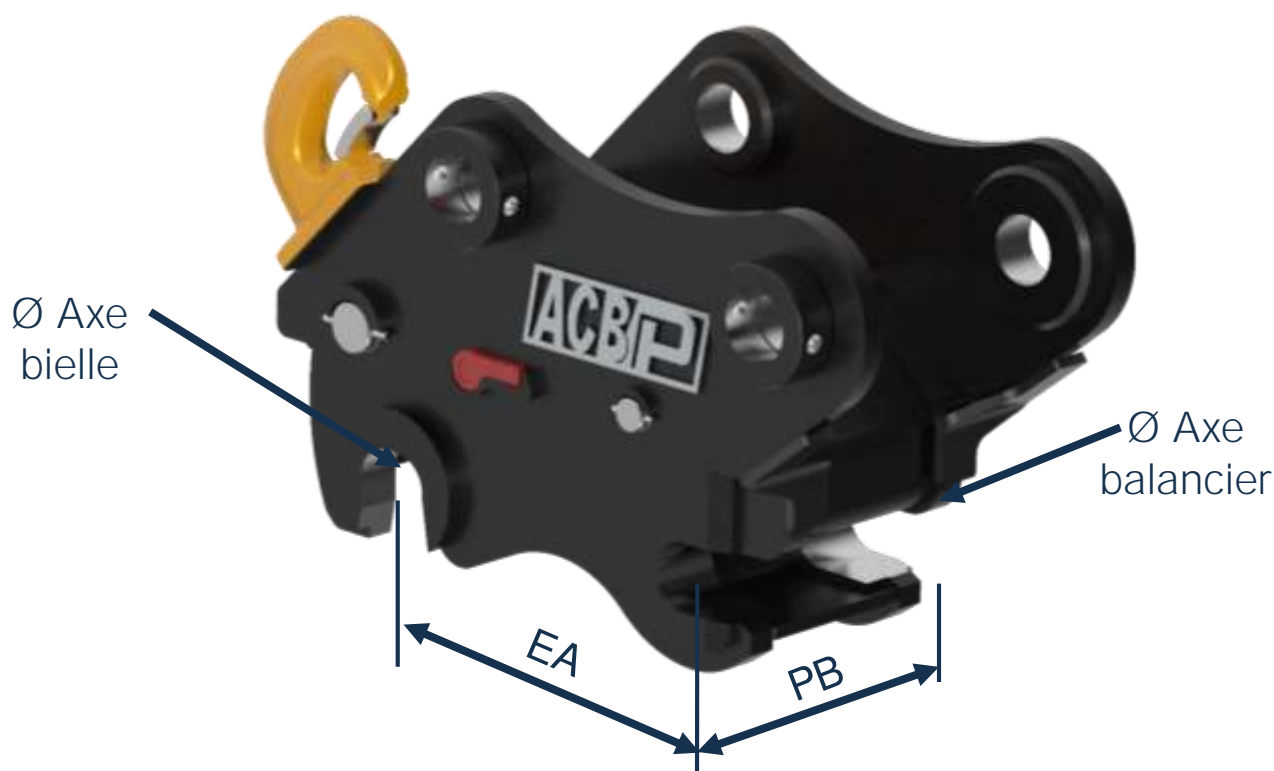
- Faites vérifier l'ensemble durant les visites périodiques préconisées pour l'engin. Vérifier visuellement à chaque utilisation le point d'ancrage. (Déformation et/ou matage excessif).
- Respectez les positions de levage indiquées ci-dessous. Suivant les versions **d'adaptateurs**, les anneaux peuvent être soit remplacés par un crochet à linguet soit condamnés ou inexistant.
- Conditions de levage préconisées avec les anneaux prévus sur l'adaptateur :



Les Adapteurs Hydrauliques ASH de la gamme TRIGGER System® sont destinés à la reprise d'accessoires en cotes d'origine constructeur (OEM).

Nous avons aussi la possibilité de réaliser, sur demande, des adaptateurs mixtes avec des cotes de reprise différentes de celles de l'engin porteur.

N'hésitez pas à nous consulter pour valider la faisabilité !



Dans le cas d'une demande d'un adaptateur mixte, nous vous demanderons de bien vouloir fournir les cotes d'attache des accessoires à reprendre, ainsi que la marque et le type de la machine.

Les bâtis des adaptateurs sont réalisés sur mesure selon votre besoin.
Ci-dessous, les dimensions réalisables, en standard, pour chaque module.

Pour toute autre demande, nous consulter !

Module	Tonnage machine	PB (mm)	EA (mm)	\varnothing Axe balancier (mm)	\varnothing Axe bielle (mm)
4	7,5 t – 10,5 t	180 mini	292 à 401	45 à 60	45 à 60
5	10,5 t - 15 t	220 mini	303 à 442	60 à 70	60 à 70
6	15 t – 24 t	280 mini	330 à 543	70 à 90	70 à 90
7 / 7+	24 t - 35 t / 35t - 45 t	-	-	-	-

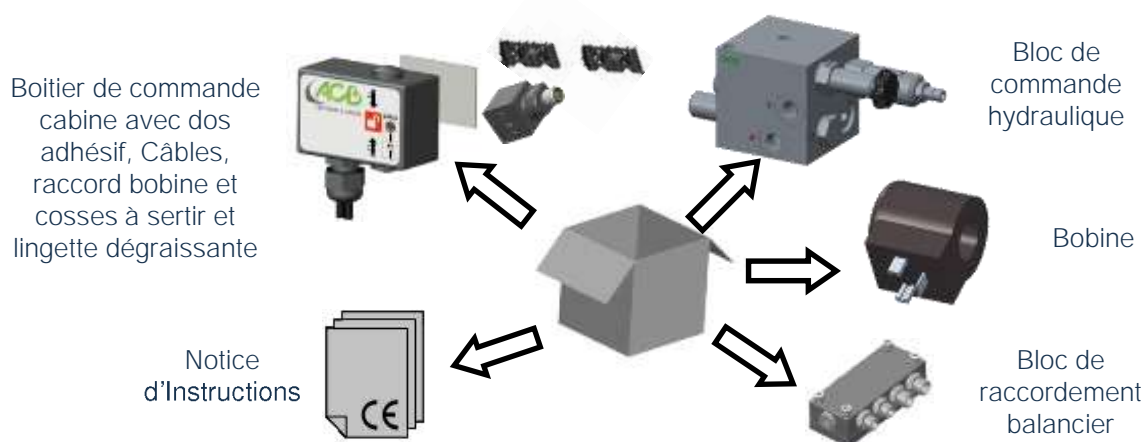
Les cotes du tableau ci-dessus correspondent aux différentes possibilités de réalisations **d'adaptateurs** et non à la plage de reprise de chaque module

Ce kit hydraulique permet l'alimentation et le pilotage des adaptateurs AS 4-5-6-7 et 7+.

Il est composé du boîtier de commande et du bloc de commande hydraulique, SANS FLEXIBLES NI RACCORDS

Présentation

- L'installation de ce kit est fortement recommandée dans le cadre de l'utilisation d'un adaptateur hydraulique. Le kit hydraulique vous garantit une utilisation en toute sécurité et qui respecte la directive européenne.
- Le boîtier de commande est pré câblé, il ne reste plus qu'à relier le fil d'alimentation au «+ contact» et à la masse de l'engin.



Visuel des composants non-contractuel

Installation du kit

L'installation des kits hydraulique et électrique incombe à votre concessionnaire.



CASE	6
CATERPILLAR	6
DOOSAN	6
EUROMACH	6
HIDROMEK	6
HITACHI	6
HYUNDAI	6
JCB	6
KAISER	7
KOBELCO	7
KOMATSU	7
LIEBHERR	7
MENZIMUCK	7
NEUSON	7
NEW HOLLAND	7
SANY	7
TAKEUCHI	8
TEREX	8
VOLVO	8
YANMAR	8





CASE

MODULE	SÉRIE GODET	CLASSE DE DENTS - D	CORRESPONDANCE ADAPTEUR ASH	ADAPTEUR D.E. PRIX HT €	KIT HYDR. D.E. PRIX HT €
CX130D	5	53	20	AS5H	4 600 € 699 €
CX160B/C/D CX180C/D	6	61	20	AS6H	5 840 € 699 €
CX210C CX210D CX230D	6	62	30	AS6H	5 840 € 699 €
CX250D	6	62	40	AS6H	5 840 € 699 €
CX350D CX370D	7	72	55	AS7H	9 763 € 699 €

CATERPILLAR

MODULE	SÉRIE GODET	CLASSE DE DENTS - D	CORRESPONDANCE ADAPTEUR ASH	ADAPTEUR D.E. PRIX HT €	KIT HYDR. D.E. PRIX HT €
307D 308D 308E2-CR-SB	4	40	10	AS4H	3 430 € 699 €
311F	5	52	15	AS5H	4 600 € 699 €
313F	5	52	20	AS5H	4 600 € 699 €
M313D M315D	5	53	20	AS5H	4 600 € 699 €
M318F	6	61	30	AS6H	5 840 € 699 €
320F-L 323 (nouvelle génération) 323F-L 325F-LTIMB1	6	63	30	AS6H	5 840 € 699 €
329EL CB2 324E	7	71	40	AS7H	9 763 € 699 €
325D 329D 330D 336D-D2 340 UHD TIM DB 336E DB	7	72	55	AS7H	9 763 € 699 €
330DTBLME 349TIMTB	7+	72	55	AS7+H	10 740 € 699 €
336DTBLME 336FXETB	7+	73	65	AS7+H	10 740 € 699 €

DOOSAN

MODULE	SÉRIE GODET	CLASSE DE DENTS - D	CORRESPONDANCE ADAPTEUR ASH	ADAPTEUR D.E. PRIX HT €	KIT HYDR. D.E. PRIX HT €
DX140LC-5 DX140LCR-5 DX140W-5 DX160W-3 DX165W-5	5	53	20	AS5H	4 600 € 699 €
DX225LC-3 DX235LC-5 DX235 NLC-5 DX255LC-5	6	62	40	AS6H	5 840 € 699 €
DX300LC-5	7	71	40	AS7H	9 763 € 699 €
DX380LC-5	7	72	55	AS7H	9 763 € 699 €
DX490LC-5 DX530LC-5	7+	73	65	AS7+H	10 740 € 699 €

EUROMACH

MODULE	SÉRIE GODET	CLASSE DE DENTS - D	CORRESPONDANCE ADAPTEUR ASH	ADAPTEUR D.E. PRIX HT €	KIT HYDR. D.E. PRIX HT €
6000 6500 R65 SUPER POWER FORESTER/-3 PA	4	40	15	AS4H	3 430 € 699 €
8500 R105 R85 R853 R85-BIGFOOT R85L	4	41	20	AS4H	3 430 € 699 €
R105 R1053PA	5	52	20	AS5H	4 600 € 699 €
R125 R125 FORESTER	5	52	30	AS5H	4 600 € 699 €
R145 FORESTER	6	62	30	AS6H	5 840 € 699 €

HIDROMEK

MODULE	SÉRIE GODET	CLASSE DE DENTS - D	CORRESPONDANCE ADAPTEUR ASH	ADAPTEUR D.E. PRIX HT €	KIT HYDR. D.E. PRIX HT €
HMK140LC HMK140W	5	52	20	AS5H	4 600 € 699 €
HMK220 LC3	6	62	40	AS6H	5 840 € 699 €

HITACHI

MODULE	SÉRIE GODET	CLASSE DE DENTS - D	CORRESPONDANCE ADAPTEUR ASH	ADAPTEUR D.E. PRIX HT €	KIT HYDR. D.E. PRIX HT €
ZX130-5 ZX130LCN-5 ZX135US-5	5	53	20	AS5H	4 600 € 699 €
ZX160W ZX170W-5	6	61	20	AS6H	5 840 € 699 €
ZX190W-5	6	61	30	AS6H	5 840 € 699 €
ZX200 ZX210 ZX225US	6	62	40	AS6H	5 840 € 699 €
ZX300LC-6 ZX250LC-6	7	71	40	AS7H	9 763 € 699 €
ZX350LC-6	7	72	55	AS7H	9 763 € 699 €
ZX490LCH-6 ZX500LCH-3 ZX470LCH-5	7+	73	65	AS7+H	10 740 € 699 €

HYUNDAI

MODULE	SÉRIE GODET	CLASSE DE DENTS - D	CORRESPONDANCE ADAPTEUR ASH	ADAPTEUR D.E. PRIX HT €	KIT HYDR. D.E. PRIX HT €
HW140 HX140L HX145LCR R125LCR-9A HX130LCR	5	52	20	AS5H	4 600 € 699 €
HX180L R180LC-9	5	61	20	AS6H	5 840 € 699 €
HW210 HX220L HX235CLR	6	62	40	AS6H	5 840 € 699 €
HX330NLC HX380L	7	71	55	AS7H	9 763 € 699 €

JCB

MODULE	SÉRIE GODET	CLASSE DE DENTS - D	CORRESPONDANCE ADAPTEUR ASH	ADAPTEUR D.E. PRIX HT €	KIT HYDR. D.E. PRIX HT €
100C-1	4	40	15	AS4H	3 430 € 699 €
JS115	5	52	20	AS5H	4 600 € 699 €
JS130 JS145	5	53	20	AS5H	4 600 € 699 €
JS220	6	62	30	AS6H	5 840 € 699 €

Pour toute machine ne figurant pas dans cette liste, n'hésitez pas à nous consulter



KAISER



	MODULE	SÉRIE GODET	CLASSE DE DENTS - D	CORRESPONDANCE ADAPTEUR ASH	ADAPTEUR D.E. PRIX HT €	KIT HYDR. D.E. PRIX HT €
S2	4	42	20	AS4H	3 430 €	699 €
S10 S12	5	52	20	AS5H	4 600 €	699 €

KOBELCO

	MODULE	SÉRIE GODET	CLASSE DE DENTS - D	CORRESPONDANCE ADAPTEUR ASH	ADAPTEUR D.E. PRIX HT €	KIT HYDR. D.E. PRIX HT €
SK140SRLC-5 SK140SRLC-3	5	53	20	AS5H	4 600 €	699 €
SK180LC-10 SK180N-10	6	61	20	AS6H	5 840 €	699 €
SK230SRLC-3	6	61	30	AS6H	5 840 €	699 €
SK210LC/NLC-10 SK260SRNLC-3 SK260LC-10 SK260NLC-10	6	62	40	AS6H	5 840 €	699 €
SK270SRLC-5 SK270SRNLC-5	6	62	30	AS6H	5 840 €	699 €
SK300 SK300NLC-10	7	71	40	AS7H	9 763 €	699 €
SK350LC-10 SK350NLC-10	7	71	55	AS7H	9 763 €	699 €

KOMATSU

	MODULE	SÉRIE GODET	CLASSE DE DENTS - D	CORRESPONDANCE ADAPTEUR ASH	ADAPTEUR D.E. PRIX HT €	KIT HYDR. D.E. PRIX HT €
PC88MR-6 PC88MR-8 PC88MR-10 PW98MR-8	4	40	10	AS4H	3 430 €	699 €
PC118MR-8 PW118MR-8	4	41	15	AS4H	3 430 €	699 €
PC138US-10 PC138US-11 PW148-8 PW148-10	5	53	20	AS5H	4 600 €	699 €
PC170LC-10 PC170LC-10-LGP PC190LC-8	6	61	20	AS6H	5 840 €	699 €
PC210LC1-10 PC210LC-11 HB215	6	62	30	AS6H	5 840 €	699 €
PC210/LC-10 PC210LC/NLC-8	6	62	40	AS6H	5 840 €	699 €
HB365LC-3	7	71	55	AS7H	9 763 €	699 €
PC290LC-11 PC340-6 PC300-3 PC360-5 PC350-8	7	72	55	AS7H	9 763 €	699 €
PC490-LC-11	7+	73	65	AS7+H	10 740 €	699 €

LIEBHERR

	MODULE	SÉRIE GODET	CLASSE DE DENTS - D	CORRESPONDANCE ADAPTEUR ASH	ADAPTEUR D.E. PRIX HT €	KIT HYDR. D.E. PRIX HT €
A910Compact A309 A912Compact	4	42	15	AS4H	3 430 €	699 €
R313	5	52	15	AS5H	4 600 €	699 €
A914Li/Compact R914Compact A/R900C A916Li	5	53	15	AS5H	4 600 €	699 €
A918Li/Compact R918Li R920Compact	6	61	20	AS6H	5 840 €	699 €
A920litronic <i>Non réversible</i>	6	61	30	AS6H	5 840 €	699 €
R924Compact R926Compact <i>Non réversible</i>	6	62	30	AS6H	5 840 €	699 €
R926 Classic-Advance R926-III-IV-V <i>Non réversible</i>	6	63	40	AS6H	5 840 €	699 €
R926 PALIER ÉTANCHE <i>Non réversible</i>	6	62	40	AS6H	5 840 €	699 €
A924litronic A928litronic <i>Non réversible</i>	6	62	40	AS6H	5 840 €	699 €
A/R922 LH35M R920	6	62	30	AS6H	5 840 €	699 €
R924 (3B)	6	62	40	AS6H	5 840 €	699 €
R934 PALIER ÉTANCHE R936 R936 COMPACT	7	71	40	AS7H	9 763 €	699 €
R950 Demolition R946	7	72	55	AS7H	9 763 €	699 €
R950 SME	7	73	65	AS7H	9 763 €	699 €

MENZI-MUCK

	MODULE	SÉRIE GODET	CLASSE DE DENTS - D	CORRESPONDANCE ADAPTEUR ASH	ADAPTEUR D.E. PRIX HT €	KIT HYDR. D.E. PRIX HT €
M530	4	42	20	AS4H	3 430 €	699 €

NEUSON

	MODULE	SÉRIE GODET	CLASSE DE DENTS - D	CORRESPONDANCE ADAPTEUR ASH	ADAPTEUR D.E. PRIX HT €	KIT HYDR. D.E. PRIX HT €
EW100 ET90	4	40	10	AS4H	3 430 €	699 €

NEW HOLLAND

	MODULE	SÉRIE GODET	CLASSE DE DENTS - D	CORRESPONDANCE ADAPTEUR ASH	ADAPTEUR D.E. PRIX HT €	KIT HYDR. D.E. PRIX HT €
E135B	5	53	15	AS5H	4 600 €	699 €

SANY

	MODULE	SÉRIE GODET	CLASSE DE DENTS - D	CORRESPONDANCE ADAPTEUR ASH	ADAPTEUR D.E. PRIX HT €	KIT HYDR. D.E. PRIX HT €
SY135C	5	52	30	AS5H	4 600 €	699 €
SY215C	6	62	40	AS6H	5 840 €	699 €
SY335C	7	71	55	AS7H	9 763 €	699 €
SY365C	7	72	55	AS7H	9 763 €	699 €

Pour toute machine ne figurant pas dans cette liste, n'hésitez pas à nous consulter



TAKEUCHI

	MODULE	SÉRIE GODET	CLASSE DE DENTS - D	CORRESPONDANCE ADAPTEUR ASH	ADAPTEUR D.E. PRIX HT €	KIT HYDR. D.E. PRIX HT €
TB2150R TB1140	5	53	20	AS5H	4 600 €	699 €

TEREX

	MODULE	SÉRIE GODET	CLASSE DE DENTS - D	CORRESPONDANCE ADAPTEUR ASH	ADAPTEUR D.E. PRIX HT €	KIT HYDR. D.E. PRIX HT €
TW110 TC125	4	40	15	AS4H	3 430 €	699 €

VOLVO

	MODULE	SÉRIE GODET	CLASSE DE DENTS - D	CORRESPONDANCE ADAPTEUR ASH	ADAPTEUR D.E. PRIX HT €	KIT HYDR. D.E. PRIX HT €
ECR145E EC140E EW140D EWR150E	5	53	20	AS5H	4 600 €	699 €
EC180E EWR170E EW160E	6	61	20	AS6H	5 840 €	699 €
EW180E	6	61	30	AS6H	5 840 €	699 €
ECR235E	6	62	30	AS6H	5 840 €	699 €
EC220E EC240/B/C EC250E	6	62	40	AS6H	5 840 €	699 €
EC300 EL ECR355	7	71	40	AS7H	9 763 €	699 €
EC380E	7	72	55	AS7H	9 763 €	699 €

YANMAR

	MODULE	SÉRIE GODET	CLASSE DE DENTS - D	CORRESPONDANCE ADAPTEUR ASH	ADAPTEUR D.E. PRIX HT €	KIT HYDR. D.E. PRIX HT €
B110W	4	40	15	AS4H	3 430 €	699 €
SV120 SV100-2	4	42	15	AS4H	3 430 €	699 €





Godet de terrassement ou rétro
Travaux de construction et de rénovation

Godet trapèze
Création de
fossés profilés

Platine
Reprise d'outils
hydrauliques
boulonnés



Godet rétro banane
Travaux tels que des tranchées de faibles
ampleurs



Attache rapide universelle – ASH
avec option crochet

Godet curage
de Fossé
Travaux de finitions, nettoyage de
fossés, le talutage, nivellement etc.



Godet curage inclinable
Travaux de finitions, nettoyage de fossés, talutage,
nivellement etc.



Rétro Claire-Voie
Permet
de tamiser les gravats
et les cailloux.

Dent de déroctage
Travaux en terrain
rocheux.



Lève-Palette
Manutention de palettes
sur chantier



ORIGINE - ACBP®

Godet curage Claire-Voie
Travaux de tri sur une grande largeur



Godet Rétro peigne
Petits travaux forestiers, ratissage,
mise en andain et chargement des
souches et branchages



Rétro Peigne Double
Travaux forestiers, création
d'andains en tirant et en
poussant.



Rétro Enrochement
Travaux d'enrochement.



Benne 4x1
Permet d'effectuer diverses
opérations avec un seul outil telles
que la charge, le déneigement, le
nivellement ...



Dent de Dessouchage
Permet d'araser les souches
et de dessoucher.



Berceau
Destiné à brocher
vos outils à l'aide de deux
axes.



Curage Universel
Tilt Rotator
Accessoire de finition destiné
au système Tilt Rotator.





Série	Classe	Type de dents	Largeur du godet (mm)									
			350	400	450	500	600	700	800	900	1 000	1 100

40 41	D10	CAT J225 6Y3222	3	3	3	4	4	4	5	6	6
		MTG MG10U	3	3	3	3	4	4	5	5	5
		COMBI C1T35	3	3	3	3	4	4	5	5	5
		ESCO U20S	3	3	3	3	4	4	4	5	5
		FEURST FK3TLR	3	3	3	3	4	4	4	5	5
		KOMATSU XS05SYL	2	3	3	4	4	5	5	5	5
		JCB 531-03205D	3	3	3	4	4	5	5	5	5

42	D15	MTG MA15U	2	3	3	3	3	4	4	5	5	5
		ESCO U25S	2	3	3	3	3	3	4	4	4	5
		FEURST FK4TLR	3	3	3	3	4	4	4	5	5	5
		CAT J250 1U3252	3	3	3	3	3	4	4	5	5	5
		COMBI C2T35	3	3	3	3	3	4	4	5	5	5
		KOMATSU K15SYL	2	2	3	3	3	4	4	5	5	5
		KOMATSU XS10SYL	2	3	3	4	4	4	4	4	5	5
		VOLVO 15GPE	2	3	3	3	3	4	4	5	5	5

Série	Classe	Type de dents	Largeur du godet (mm)									
			400	450	500	600	700	800	900	1 000	1 100	1 200

52 53 TB1	D15	MTG MA15U	3	3	3	3	4	4	4	5	5	5
		ESCO U25S	3	3	3	4	4	4	5	5	6	6
		FEURST FK4TLR	2	3	3	3	4	4	4	5	5	5
		CAT J250 1U3252	3	3	3	3	4	4	5	5	5	5
		COMBI C2T35	2	3	3	3	4	4	5	5	5	5
		KOMATSU K15SYL	2	3	3	3	4	4	5	5	5	5
		KOMATSU XS10SYL	3	3	4	4	5	5	5	5	5	5
		VOLVO 15GPE	2	3	3	3	4	4	5	5	5	5

52 53 TB2	D20	CAT K80 220-9089	2	2	3	3	3	3	4	4	5	5
		MTG MA20U	3	3	3	3	3	4	4	4	5	5
		ESCO U30S	2	3	3	3	3	4	4	4	4	5
		C-REX R14GPE	3	3	3	3	4	4	5	5	5	6
		KOMATSU K20SYL	2	2	2	3	3	3	4	4	4	5
		FEURST FK5TLR	2	3	3	3	3	4	4	4	5	5
		VOLVO 20GPE	2	2	3	3	3	3	4	4	5	5





Série	Classe	Type de dents	Largeur du Godet (mm)												
			400	500	600	700	800	900	1 000	1 100	1 200	1 300	1 400	1 500	1 600
61 TB1	D15	CAT J250 1U3252	3	3	3	4	4	5	5	5	5	5	5	5	
		COMBI C2T35	2	3	3	4	4	5	5	5	5	5	5	5	
		ESCO U25S	2	3	3	3	4	4	4	5	5	5	5	5	
		FEURST FK4TLR	2	3	3	4	4	4	5	5	5	5	6	5	
		KOMATSU K15SYL	2	3	3	4	4	5	5	5	5	5	5	5	
		KOMATSU XS10SYL	3	3	3	4	4	4	5	5	5	5	5	5	
		MTG MA15U	3	3	3	4	4	4	5	5	5	5	5	5	
VOLVO 15GPE	2	3	3	4	4	4	5	5	5	5	5	5			
61 TB2 62 TB1	D20	MTG MA20U	2	3	3	3	4	4	4	5	5	5	5		
		VOLVO 20GPE	2	3	3	3	3	4	4	5	5	5	5		
		CAT K80 220-9089	2	2	3	3	3	4	4	5	5	5	5		
		COMBI R14GPE	3	3	3	4	4	4	5	5	5	5	5		
		ESCO U30S	2	2	3	3	4	4	4	5	5	5	5		
		FEURST FK5TLR	2	3	3	3	4	4	4	5	5	6	5		
		KOMATSU K20SYL	2	2	3	3	3	4	4	4	5	5	5		
61 TB3	D30	CAT K90 220-9099	2	2	3	3	3	4	4	4	4	5	5		
		C-REX R18GPE	2	2	3	3	3	4	4	4	4	5	5		
		ESCO U35S	2	2	3	3	3	4	4	4	4	5	5		
		KOMATSU K25SYL	2	2	3	3	3	4	4	4	4	5	5		
		MTG MA30U	2	2	3	3	3	4	4	4	5	5	5		
		VOLVO 30GPE	2	2	3	3	3	4	4	4	4	5	5		
		FEURST FK7TLR	2	3	3	3	3	4	4	5	5	5	5		
62 TB2	D30	CAT K90 220-9099	2	3	3	3	3	4	4	4	4	5	5		
		C-REX 18GPE	2	3	3	3	3	4	4	4	4	5	5		
		ESCO U35S	2	2	3	3	3	4	4	4	4	5	5		
		KOMATSU K25SYL	2	3	3	3	3	4	4	4	4	5	5		
		MTG MA30U	2	2	3	3	3	4	4	4	5	5	6		
		VOLVO 30GPE	2	2	3	3	3	4	4	4	4	5	5		
		FEURST FK7TLR	2	2	3	3	3	4	4	4	5	5	5		
63 TB1	D30	CAT K90 220-9099	2	2	3	3	4	4	4	4	5	5	5	5	
		C-REX 18GPE	2	2	3	3	4	4	4	4	5	5	5	5	
		ESCO U35S	2	2	3	3	3	4	4	4	4	5	5	5	
		KOMATSU K25SYL	2	2	3	3	4	4	4	4	5	5	5	5	
		MTG MA30U	2	3	3	3	3	4	4	4	4	5	5	6	
		VOLVO 30GPE	2	2	3	3	3	4	4	4	4	5	5	5	
		FEURST FK7TLR	2	3	3	3	3	4	4	4	4	5	5	5	
71 TB1	D30	CAT K90 220-9099	3	5	5	5	5	5	5	5	5	5	5		
		C-REX R18GPE	3	5	5	5	5	5	5	5	5	5	5		
		ESCO U35S	3	5	5	5	5	5	5	5	5	5	6		
		FEURST FK7TLR	3	5	5	5	5	5	5	5	5	5	5		
		KOMATSU K25SYL	3	5	5	5	5	5	5	5	5	5	5		
		MTG MA30U	3	5	5	5	5	5	5	5	5	5	6		
		VOLVO 30GPE	3	5	5	5	5	5	5	5	5	5	5		
71 TB2 72/73 TB1	D40	CAT K100 220-9109	3	4	5	5	5	5	5	5	5	6			
		C-REX R23GPE	3	5	5	5	5	5	5	5	5	6			
		ESCO U40S	3	5	5	5	5	5	5	5	5	5			
		FEURST FK9TLR	3	4	5	5	5	5	5	5	5	5			
		KOMATSU K30SYL	3	5	5	5	5	5	5	5	5	5			
		MTG MA40U	3	5	5	5	5	5	5	5	5	5			
VOLVO 40GPE	3	5	5	5	5	5	5	5	5	5					
72/73 TB2	D55	CAT K110 220-9119	3	4	5	5	5	5	5	5	5	5			
		COMBI C-REX R29GPE	3	4	5	5	5	5	5	5	5	5			
		ESCO U45S	3	4	5	5	5	5	5	5	5	5			
		KOMATSU K40SYL	3	5	5	5	5	5	5	5	5	5			
		MTG MA50U	3	5	5	5	5	5	5	5	5	5			
VOLVO 55GPE	3	5	5	5	5	5	5	5	5	5					





AS4H

ATTACHE RAPIDE UNIVERSELLE

DÉSIGNATION	POIDS (kg)	PRIX HT (sans anneau)	PRIX HT (avec anneau)	PRIX HT (avec crochet)
Adapteur Hydraulique	150	3 430 €	3 430 €	3 604 €
Kit hydraulique double effet	-	699 €	-	-

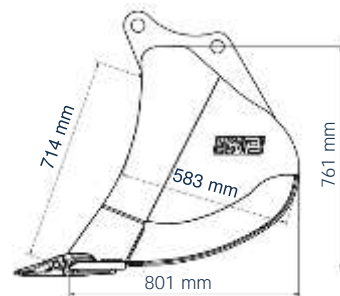
GOSETS DE TERRASSEMENT

	LARGEUR (mm)	CAPA ISO (L)	POIDS GODET (kg)	POIDS TOTAL (kg)	PRIX HT
--	--------------	--------------	------------------	------------------	---------

SERIE 40

Dents D10

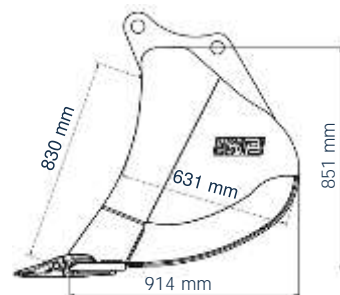
350	110 l	150	348	1 471 €
400	144 l	165	424	1 449 €
450	147 l	169	434	1 470 €
500	170 l	177	483	1 491 €
600	211 l	212	592	1 573 €
700	259 l	230	696	1 822 €
800	307 l	248	801	1 902 €
900	356 l	272	913	2 151 €
1 000	404 l	290	1 017	2 232 €



SERIE 41

Dents D10

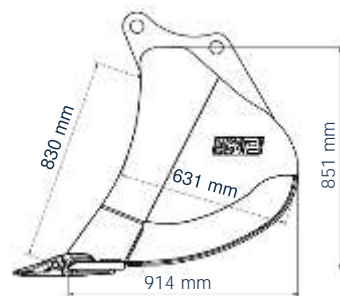
350	110 l	150	348	1 545 €
400	173 l	186	497	1 590 €
450	185 l	195	528	1 616 €
500	213 l	202	585	1 636 €
600	264 l	237	712	1 730 €
700	325 l	253	838	2 058 €
800	386 l	278	973	2 104 €
900	448 l	304	1 110	2 388 €
1 000	510 l	331	1 249	2 480 €



SERIE 42

Dents D15

350	110 l	160	358	1 618 €
400	173 l	193	504	1 663 €
450	185 l	207	540	1 737 €
500	213 l	219	602	1 791 €
600	264 l	250	725	1 844 €
700	325 l	271	856	2 188 €
800	386 l	302	997	2 281 €
900	448 l	324	1 130	2 317 €
1 000	510 l	345	1 263	2 634 €
1 100	573 l	376	1 407	2 738 €



Pour connaître la QUANTITÉ DE DENTS en fonction de la LARGEUR du GODET, consulter la section « ATTRIBUTION DE DENTS PAR SÉRIE DE GODET » - * POIDS TOTAL = (CAPACITE ISO (en Litre) x DENSITE 1,8) + POIDS MOYEN DU GODET (en Kg)

Toutes les spécifications sont données à titre indicatif et sont susceptibles d'être modifiées à tout moment. Les illustrations peuvent différer des modèles réels.



AS4H

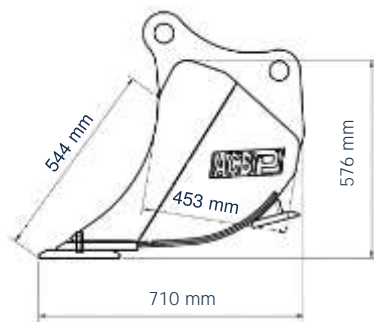
ATTACHE RAPIDE UNIVERSELLE

DÉSIGNATION	POIDS (kg)	PRIX HT (sans anneau)	PRIX HT (avec anneau)	PRIX HT (avec crochet)
Adapteur Hydraulique	150	3 430 €	3 430 €	3 604 €
Kit hydraulique double effet	-	699 €	-	-

GODETS DE CURAGE DE FOSSÉ 4CP1E (rond) – sans contre lame

LARGEUR (mm)	CAPA ISO (L)	POIDS GODET (kg)	POIDS TOTAL (kg)	PRIX HT	PRIX HT +CLBR ⁽¹⁾
1 500	363 l	286	939	1 665 €	2 092 €
1 600	388 l	302	1 000	1 699 €	2 127 €
1 700	414 l	316	1 061	1 734 €	2 161 €
1 800	440 l	331	1 123	1 790 €	2 217 €

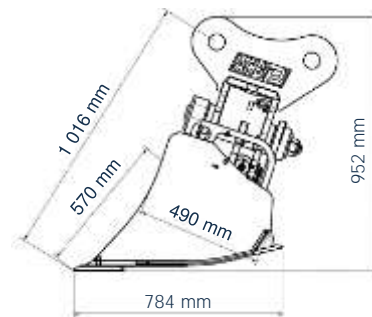
⁽¹⁾ CLBR Contre Lame Boulonnée Réversible



GODETS DE CURAGE DE FOSSÉ INCLINABLE – 2 x 45° - 2 Vérins avec contre lame – sans lame arrière – Profil 4IP1

LARGEUR (mm)	CAPA ISO (L)	POIDS GODET (kg)	POIDS TOTAL (kg)	PRIX HT (CLBR incluse)	PRIX HT + LAR ⁽¹⁾
1 600	416 l	517	1 266	4 493 €	4 756 €
1 700	444 l	535	1 334	4 596 €	4 880 €
1 800	471 l	553	1 401	4 699 €	5 004 €

⁽¹⁾ LAR (Lame Arrière)

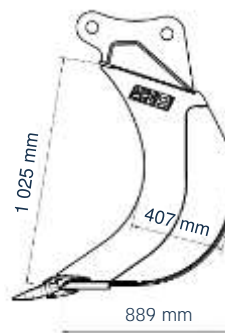


GODETS RÉTROS BANANES – sans dents – Profondeur limitée à 1 050 mm – Profil 4CP6EL

LARGEUR (mm)	CAPA ISO (L)	POIDS GODET (kg)	POIDS TOTAL (kg)	PRIX HT
300	72 l	165	295	1 980 €

Dents disponibles en option

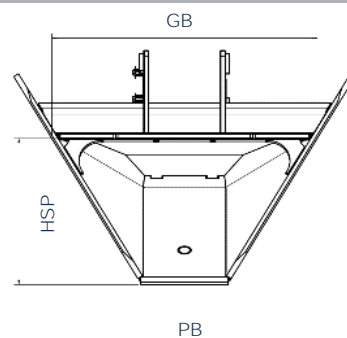
179 € D15 (MTG MA15U – ESCO U25S – FEURST FK4TLR)



GODETS TRAPÈZE – sans dents

LARGEUR PB (mm)	HAUTEUR HSP (mm)	LARGEUR GB (mm)	POIDS GODET SANS DENTS (kg)	PRIX HT SANS DENTS	PRIX HT AVEC DENTS D15
300	593	854	190	2 150 €	2 415 €
400	461	976	175	2 222 €	2 487 €
350	900	1 200	335	2 987 €	3 252 €

REPRO.



Pour connaître la QUANTITÉ DE DENTS en fonction de la LARGEUR du GODET, consulter la section « ATTRIBUTION DE DENTS PAR SÉRIE DE GODET » - * POIDS TOTAL = (CAPACITE ISO (en Litre) x DENSITE 1,8) + POIDS MOYEN DU GODET (en Kg)

Toutes les spécifications sont données à titre indicatif et sont susceptibles d'être modifiées à tout moment. Les illustrations peuvent différer des modèles réels.



AS4H

ATTACHE RAPIDE UNIVERSELLE

DÉSIGNATION	POIDS (kg)	PRIX HT (sans anneau)	PRIX HT (avec anneau)	PRIX HT (avec crochet)
Adapteur Hydraulique	150	3 430 €	3 430 €	3 604 €
Kit hydraulique double effet	-	699 €	-	-

ACCESSOIRES STANDARDS

DÉSIGNATION	CARACTÉRISTIQUES	PRIX HT
AXE STANDARD POUR GODET	Ø45	59 €
AXE STANDARD POUR GODET	Ø50	66 €
AXE STANDARD POUR GODET	Ø55	77 €
AXE STANDARD POUR GODET	Ø60	89 €
BENNE 4 x 1 – SANS DENTS	1 870 mm - 480 l - Dents en option – Poids 510 kg	3 977 €
BENNE 4 x 1 – SANS DENTS	2 200 mm - 570 l - Dents en option – Poids 630 kg	4 188 €
LÈVE-PALETTE	Capacité : 1 500 kg - Poids : 301 kg	2 631 €
LÈVE-PALETTE	Capacité : 3 000 kg - Poids : 493 kg	3 989 €
PLATINE BRH SUR BERCEAU	Destiné à brocher vos outils hydrauliques avec deux axes	1 327 €
CARDAN POUR BENNE PRENEUSE	Permet d'articuler suivant deux axes une pince, un grappin...	1 139 €
DENT DE DÉROCTAGE	R = 1 000 mm - 125 kg - Dent ESCO U25P - 80 mm	1 860 €
NOIX DE CARDAN	Destiné à reprendre les produits équipés d'une suspension	760 €
PLATINE	Destiné à reprendre par boulonnage les outils hydrauliques	1 094 €

ACCESSOIRES SPÉCIAUX

DÉSIGNATION	CARACTÉRISTIQUES	PRIX HT
RÉTRO PEIGNE DOUBLE	1 600 mm – Pas 200 mm - 479 kg - Nombre de griffes : 8	3 339 €
DENT DE DESSOUCHAGE	Rayon : 1 036 mm - 182 kg - Épaisseur dent : 60 mm	2 193 €
CURAGE UNIVERSEL TILT ROTATOR	1 400 mm - Profil 5CP1E - 414 l - 362 kg - CLBR	2 428 €
RÉTRO GRIFFE	900 mm - 455 l - 460 kg - Dent MTG MA15U (5)	7 467 €
RÉTRO CLAIRE-VOIE	1 000 mm - Pas 100 x 100 - 431 kg - ESCO U20S (4)	3 686 €
CURAGE CLAIRE-VOIE	1 100 mm - Profil sans CLBR avec flanc - 100 x 100 - 245 kg	3 023 €
POUCE DE MANUTENTION	Prix indicatif, accessoire soumis à étude de faisabilité	6 375 €

Pour toute autre demande n'hésitez pas à nous consulter

Pour connaître la QUANTITÉ DE DENTS en fonction de la LARGEUR du GODET, consulter la section « ATTRIBUTION DE DENTS PAR SÉRIE DE GODET » - * POIDS TOTAL = (CAPACITE ISO (en Litre) x DENSITE 1,8) + POIDS MOYEN DU GODET (en Kg)

Toutes les spécifications sont données à titre indicatif et sont susceptibles d'être modifiées à tout moment. Les illustrations peuvent différer des modèles réels.



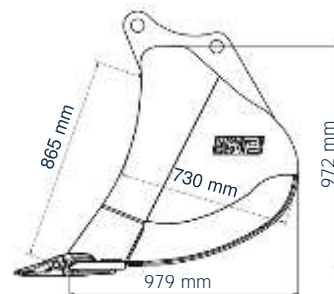
AS5H

ATTACHE RAPIDE UNIVERSELLE

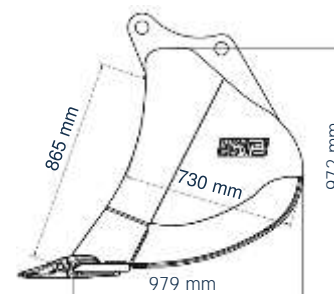
DÉSIGNATION	POIDS (kg)	PRIX HT (sans anneau)	PRIX HT (avec anneau)	PRIX HT (avec crochet)
Adapteur Hydraulique	190	4 600 €	4 600 €	4 899 €
Kit hydraulique double effet	-	699 €	-	-

GODETS DE TERRASSEMENT

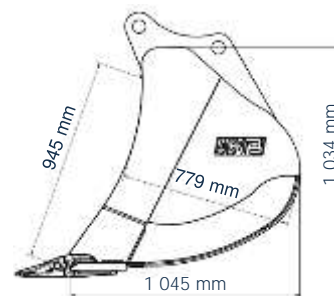
	LARGEUR (mm)	CAPA ISO (L)	POIDS GODET (kg)	POIDS TOTAL (kg)	PRIX HT
SÉRIE 52 TB1	400	195 l	317	668	2 621 €
	450	227 l	341	750	2 621 €
Dents D15	500	243 l	352	789	2 621 €
	600	299 l	365	903	2 688 €
	700	369 l	376	1 040	2 865 €
	800	441 l	404	1 198	2 948 €
	900	514 l	435	1 360	3 125 €
	1 000	588 l	481	1 539	3 211 €
	1 100	662 l	519	1 711	3 290 €
	1 200	736 l	546	1 871	3 470 €



SÉRIE 52 TB2	400	195 l	322	763	2 898 €
	450	227 l	327	786	2 898 €
Dents D20	500	243 l	362	897	2 898 €
	600	299 l	389	1 053	2 957 €
	700	369 l	412	1 091	3 016 €
	800	441 l	426	1 220	3 075 €
	900	514 l	453	1 378	3 294 €
	1 000	588 l	481	1 539	3 355 €
	1 100	662 l	519	1 711	3 421 €
	1 200	736 l	546	1 871	3 622 €



SÉRIE 53 TB1	400	216 l	323	712	3 223 €
	450	243 l	372	809	3 223 €
Dents D15	500	277 l	388	887	3 223 €
	600	338 l	397	1 005	3 330 €
	700	418 l	424	1 176	3 588 €
	800	500 l	464	1 364	3 722 €
	900	584 l	494	1 545	3 983 €
	1 000	668 l	525	1 727	4 119 €
	1 100	754 l	564	1 921	4 250 €
	1 200	839 l	595	2 105	4 509 €



Pour connaître la QUANTITÉ DE DENTS en fonction de la LARGEUR du GODET, consulter la section « ATTRIBUTION DE DENTS PAR SÉRIE DE GODET » - * POIDS TOTAL = (CAPACITE ISO (en Litre) x DENSITE 1,8) + POIDS MOYEN DU GODET (en Kg)

Toutes les spécifications sont données à titre indicatif et sont susceptibles d'être modifiées à tout moment. Les illustrations peuvent différer des modèles réels.



AS5H

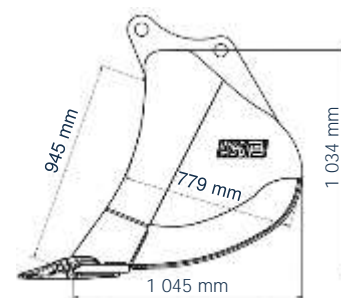
ATTACHE RAPIDE UNIVERSELLE

DÉSIGNATION	POIDS (kg)	PRIX HT (sans anneau)	PRIX HT (avec anneau)	PRIX HT (avec crochet)
Adapteur Hydraulique	190	4 600 €	4 600 €	4 899 €
Kit hydraulique double effet	-	699 €	-	-

GODETS DE TERRASSEMENT ...(suite)

LARGEUR (mm)	CAPA ISO (L)	POIDS GODET (kg)	POIDS TOTAL (kg)	PRIX HT
--------------	--------------	------------------	------------------	---------

SÉRIE 53 TB2	400	216 l	350	739	3 485 €
	450	243 l	372	809	3 485 €
	500	277 l	398	896	3 485 €
Dents D20	600	338 l	420	1 028	3 590 €
	700	418 l	465	1 217	3 725 €
	800	500 l	510	1 410	4 077 €
	900	584 l	533	1 584	4 212 €
	1 000	668 l	566	1 768	4 347 €
	1 100	754 l	608	1 965	4 699 €
	1 200	839 l	642	2 152	4 832 €

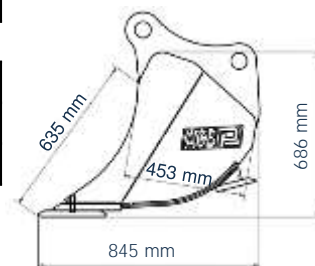


GODETS CURAGE DE FOSSÉ – sans contre lame – sans lame arrière

LARGEUR (mm)	CAPA ISO (L)	POIDS GODET (kg)	POIDS TOTAL (kg)	PRIX HT	PRIX HT +CLBR (1)	PRIX HT +CLBR +LAR (2)
--------------	--------------	------------------	------------------	---------	-------------------	------------------------

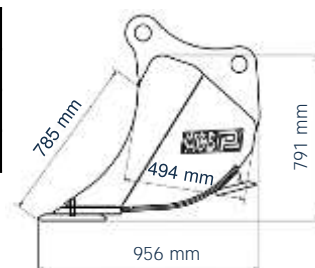
5CP1E (rond)

1 600	417 l	434	1 185	3 249 €	3 603 €	3 865 €
1 800	489 l	473	1 353	3 312 €	3 701 €	3 984 €
2 000	530 l	511	1465	3 373 €	3 801 €	4 104 €



5CP2E (rond)

1 600	625 l	478	1 567	3 409 €	3 764 €	4 027 €
1 800	712 l	519	1 801	3 477 €	3 867 €	4 151 €
2 000	772 l	562	1 952	3 541 €	3 968 €	4 273 €
2200	883 l	606	2 195	3 636 €	4 063 €	4 388 €



(1) CLBR (Contre Lame Boulonnée Réversible)

(2) LAR (Lame Arrière)



Pour connaître la QUANTITÉ DE DENTS en fonction de la LARGEUR du GODET, consulter la section « ATTRIBUTION DE DENTS PAR SÉRIE DE GODET » - * POIDS TOTAL = (CAPACITE ISO (en Litre) x DENSITE 1,8) + POIDS MOYEN DU GODET (en Kg)

Toutes les spécifications sont données à titre indicatif et sont susceptibles d'être modifiées à tout moment. Les illustrations peuvent différer des modèles réels.



AS5H

ATTACHE RAPIDE UNIVERSELLE

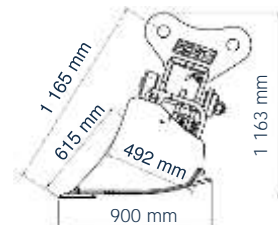
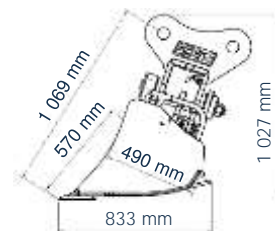
DÉSIGNATION	POIDS (kg)	PRIX HT (sans anneau)	PRIX HT (avec anneau)	PRIX HT (avec crochet)
Adapteur Hydraulique	190	4 600 €	4 600 €	4 899 €
Kit hydraulique double effet	-	699 €	-	-

GOSETS CURAGE DE FOSSÉ INCLINABLE – 2x45° - 2 vérins – avec contre lame – sans lame arrière

	LARGEUR (mm)	CAPA ISO (L)	POIDS GODET	POIDS TOTAL	PRIX HT	PRIX HT +LAR ⁽¹⁾
5IP1 2 vérins (plat)	1 800	471 l	652	1 500	7 584 €	7 867 €
	2 000	527 l	692	1 641	7 759 €	8 063 €

⁽¹⁾ LAR (Lame Arrière)

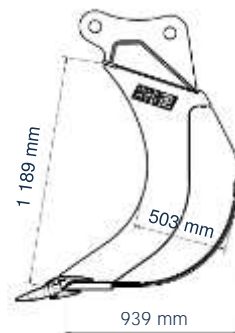
	LARGEUR (mm)	CAPA ISO (L)	POIDS GODET	POIDS TOTAL	PRIX HT	PRIX HT +LAR ⁽¹⁾
5CP1 2 vérins (rond)	1 800	502 l	890	1 794	7 863 €	8 147 €
	2 000	562 l	947	1 959	8 039 €	8 343 €
	2 200	622 l	1 000	2 120	8 241 €	8 567 €



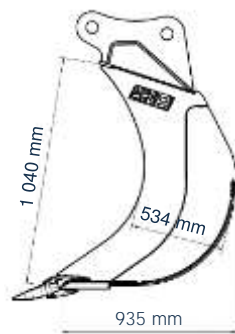
GOSETS RÉTROS BANANES

	LARGEUR (mm)	CAPA ISO (L)	POIDS GODET	POIDS TOTAL	PRIX HT
5CP5EL ⁽¹⁾ /TB1	300	100 l	283	463	3 392 €
5CP5EL/TB2	300	100 l	283	463	3 612 €
5CP5EL/TB3	300	100 l	283	463	3 832 €
⁽¹⁾ Profondeur limitée à 1 199 mm					
5CP6EL ⁽²⁾	350	145 l	305	566	3 383 €
5CP6E TB1	400	145 l	310	571	3 439 €
	450	182 l	330	658	3 496 €
	500	206 l	348	719	3 552 €
5CP6EL ⁽²⁾	350	145 l	305	566	3 652 €
5CP6E TB2	400	145 l	310	571	3 711 €
	450	182 l	330	658	3 768 €
	500	206 l	348	719	3 825 €
5CP6EL ⁽²⁾	350	145 l	305	566	3 924 €
5CP6E TB3	400	145 l	310	571	3 982 €
	450	182 l	330	658	4 039 €
	500	206 l	348	719	4 097 €

⁽²⁾ Profondeur limitée à 1 200 mm



5CP5EL



5CP6EL
5CP6E

Dents :

TB1: D10 (ESCO U20S - FEURST FK3TLR)

TB2: D15 (CAT J250 1U3252 - MTG MA15U - ESCO U25S - KOMATSU K15SYL - FEURST FK4TLR)

TB3: D20 (C-REX R14GPE - MTG MA20U - ESCO U30S - KOMATSU K20SYL - FEURST FK5TLR)

Pour connaître la QUANTITÉ DE DENTS en fonction de la LARGEUR du GODET, consulter la section « ATTRIBUTION DE DENTS PAR SÉRIE DE GODET » - * POIDS TOTAL = (CAPACITE ISO (en Litre) x DENSITE 1,8) + POIDS MOYEN DU GODET (en Kg)

Toutes les spécifications sont données à titre indicatif et sont susceptibles d'être modifiées à tout moment. Les illustrations peuvent différer des modèles réels.



AS5H

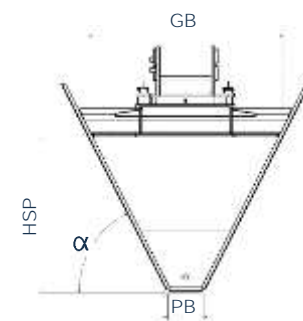
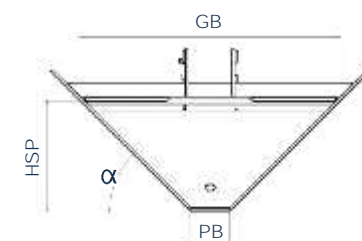
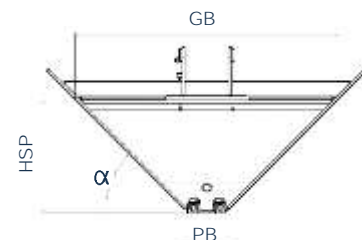
ATTACHE RAPIDE UNIVERSELLE

DÉSIGNATION	POIDS (kg)	PRIX HT (sans anneau)	PRIX HT (avec anneau)	PRIX HT (avec crochet)
Adapteur Hydraulique	190	4 600 €	4 600 €	4 899 €
Kit hydraulique double effet	-	699 €	-	-

GODETS TRAPÈZE

MODULE 5

	PB (mm)	GB (mm)	HSP (mm)	α (°)	PRIX HT
TRAPÈZES CRÉATION AVEC ANGLES DE 45° P1 <i>Version Standard</i> avec Dents	400	1920	760	45°	5 078 €
	500	2020	760	45°	5 231 €
	600	2120	760	45°	5 381 €
TRAPÈZES CRÉATION AVEC ANGLES DE 45° <i>Personnalisable</i> avec Dents	350	PERSONNALISABLE	PERSONNALISABLE	45°	5 181 €
	400			45°	5 253 €
	450			45°	5 325 €
	500			45°	5 401 €
	550			45°	5 475 €
TRAPÈZES CRÉATION AVEC ANGLES DE 33° <i>Personnalisable</i> avec Dents	350	PERSONNALISABLE	PERSONNALISABLE	33°	5 454 €
	400			33°	5 531 €
	450			33°	5 608 €
	500			33°	5 685 €
	550			33°	5 764 €
TRAPÈZES REPROFILAGE ANGLE IMPORTANT sans Dents <i>Personnalisable</i> 800 mm < GB < 1 500 mm	200	De 800 à 1500	PERSONNALISABLE	PERSONNALISABLE	4 371 €
	300				4 503 €
	400				4 633 €
	450				4 702 €
	500				4 767 €
TRAPÈZES REPROFILAGE ANGLE FAIBLE sans Dent <i>Personnalisable</i> 1 550 mm < GB < 3 000 mm	200	De 1550 à 3000	PERSONNALISABLE	PERSONNALISABLE	4 857 €
	300				5 002 €
	400				5 150 €
	450				5 224 €
	500				5 299 €
TRAPÈZES REPROFILAGE ORIENTABLE 2 x 45° ANGLE IMPORTANT <i>Personnalisable</i> Sans Dent 1 000 mm < GB < 1 500 mm	200	De 1000 à 1500	PERSONNALISABLE	PERSONNALISABLE	5 752 €
	300				5 885 €
	400				6 015 €
	450				6 083 €
	500				6 151 €
TRAPÈZES REPROFILAGE ORIENTABLE 2 x 45° ANGLE FAIBLE <i>Personnalisable</i> Sans Dent 1 550 mm < GB < 2 000 mm	200	De 1550 à 2000	PERSONNALISABLE	PERSONNALISABLE	6 390 €
	300				6 537 €
	400				6 686 €
	450				6 759 €
	500				6 833 €



Pour connaître la QUANTITÉ DE DENTS en fonction de la LARGEUR du GODET, consulter la section « ATTRIBUTION DE DENTS PAR SÉRIE DE GODET » - * POIDS TOTAL = (CAPACITE ISO (en Litre) x DENSITE 1,8) + POIDS MOYEN DU GODET (en Kg)

Toutes les spécifications sont données à titre indicatif et sont susceptibles d'être modifiées à tout moment. Les illustrations peuvent différer des modèles réels.





AS5H

ATTACHE RAPIDE UNIVERSELLE

DÉSIGNATION	POIDS (kg)	PRIX HT (sans anneau)	PRIX HT (avec anneau)	PRIX HT (avec crochet)
Adaptateur Hydraulique	190	4 600 €	4 600 €	4 899 €
Kit hydraulique double effet	-	699 €	-	-

ACCESSOIRES STANDARDS

DÉSIGNATION	CARACTÉRISTIQUES	PRIX HT
AXE STANDARD POUR GODET	Ø60	89 €
AXE STANDARD POUR GODET	Ø65	113 €
AXE STANDARD POUR GODET	Ø70	146 €
BENNE 4x1	Avec dents ou contre lame - 1870 mm - 700 l - 778 kg	6 424 €
LÈVE-PALETTE	Capacité : 3 000 kg - Poids : 493 kg	3 989 €
CARDAN POUR BENNE PRENEUSE	Permet d'articuler suivant deux axes une pince, un grappin...	1 722 €
DENT DE DÉROCTAGE	R = 1 153 mm - 214 kg - ESCO U30P (60mm)	3 123 €
DENT DE DÉROCTAGE	R = 1 153 mm - 214 kg - MTG MA30V (60mm)	3 123 €
NOIX DE CARDAN	Destiné à reprendre les produits équipés d'une suspension	1 149 €
PLATINE	Destiné à reprendre par boulonnage les outils hydrauliques	2 002 €

ACCESSOIRES SPÉCIAUX

DÉSIGNATION	CARACTÉRISTIQUES	PRIX HT
RÉTRO CLAIRE-VOIE	1 200 mm - Pas 100 x 100 - 698 kg - FEURST FTK4TLR (5)	6 030 €
DENT DE DESSOUCHAGE	R = 978 mm - 304 kg - 60 mm - Droite	4 183 €
RÉTRO PEIGNE	2 200 mm - Pas 180 mm - 1 001 kg - FEURST 24TLR (9)	7 539 €
CURAGE UNIVERSEL TILT ROTATOR	1 630 mm - 5CP2E - 783 l - 722 kg - Avec contre lame	4 671 €
RÉTRO PEIGNE DOUBLE	910 mm - Pas : 180 mm - 657 kg - 5 griffes	4 865 €
RÉTRO GRIFFE	1 100 mm - 783 l - 939 kg - CAT 1U3352 (7)	9 150 €
POUCE DE MANUTENTION	Prix indicatif, accessoire soumis à étude de faisabilité	8 850 €

Pour toute autre demande n'hésitez pas à nous consulter

Pour connaître la QUANTITÉ DE DENTS en fonction de la LARGEUR du GODET, consulter la section « ATTRIBUTION DE DENTS PAR SÉRIE DE GODET » - * POIDS TOTAL = (CAPACITE ISO (en Litre) x DENSITE 1,8) + POIDS MOYEN DU GODET (en Kg)

Toutes les spécifications sont données à titre indicatif et sont susceptibles d'être modifiées à tout moment. Les illustrations peuvent différer des modèles réels.



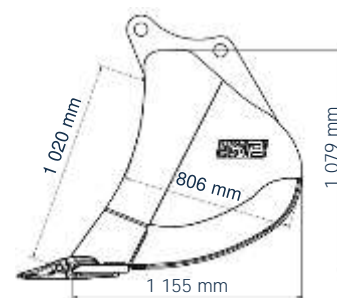
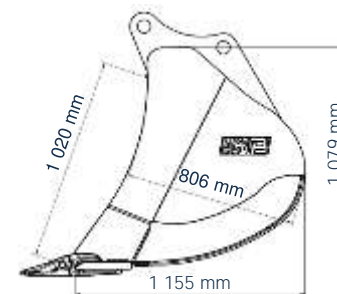
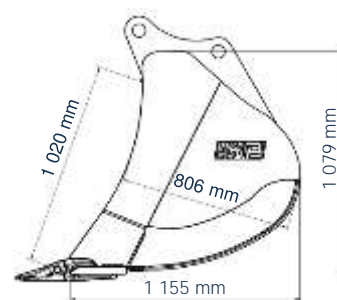
AS6H

ATTACHE RAPIDE UNIVERSELLE

DÉSIGNATION	POIDS (kg)	PRIX HT (sans anneau)	PRIX HT (avec anneau)	PRIX HT (avec crochet)
Adapteur Hydraulique	400	5 840 €	5 840 €	6 230 €
Kit hydraulique double effet	-	699 €	-	-

GODETS DE TERRASSEMENT

	LARGEUR (mm)	CAPA ISO (L)	POIDS GODET (kg)	POIDS TOTAL (kg)	PRIX HT
SÉRIE 61 TB1	400	245 l	350	791	3 606 €
	500	310 l	440	998	3 606 €
Dents D15	600	359 l	465	1 111	3 606 €
	700	445 l	530	1 331	3 865 €
	800	512 l	570	1 492	4 034 €
	900	626 l	610	1 737	4 332 €
	1 000	719 l	640	1 934	4 501 €
	1 100	812 l	683	2 145	4 670 €
	1 200	905 l	727	2 356	4 964 €
	1 300	999 l	764	2 562	5 134 €
SÉRIE 61 TB2	400	245 l	350	791	3 865 €
	500	310 l	440	998	3 865 €
Dents D20	600	359 l	465	1 111	3 865 €
	700	445 l	530	1 331	4 001 €
	800	512 l	570	1 492	4 389 €
	900	626 l	610	1 737	4 558 €
	1 000	719 l	640	1 934	4 730 €
	1 100	812 l	683	2 145	5 118 €
	1 200	905 l	727	2 356	5 287 €
	1 300	999 l	764	2 562	5 457 €
SÉRIE 61 TB3	400	245 l	350	791	4 521 €
	500	310 l	440	998	4 521 €
Dents D30	600	359 l	465	1 111	4 521 €
	700	445 l	530	1 331	4 661 €
	800	512 l	570	1 492	5 195 €
	900	626 l	610	1 737	5 371 €
	1 000	719 l	640	1 934	5 013 €
	1 100	812 l	683	2 145	5 425 €
	1 200	905 l	727	2 356	5 604 €
	1 300	999 l	764	2 562	5 784 €



Pour connaître la QUANTITÉ DE DENTS en fonction de la LARGEUR du GODET, consulter la section « ATTRIBUTION DE DENTS PAR SÉRIE DE GODET » - * POIDS TOTAL = (CAPACITE ISO (en Litre) x DENSITE 1,8) + POIDS MOYEN DU GODET (en Kg)

Toutes les spécifications sont données à titre indicatif et sont susceptibles d'être modifiées à tout moment. Les illustrations peuvent différer des modèles réels.



AS6H

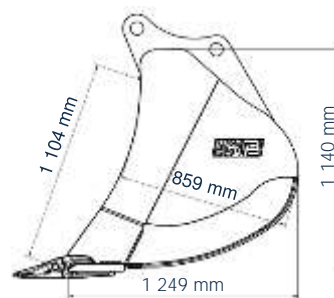
ATTACHE RAPIDE UNIVERSELLE

DÉSIGNATION	POIDS (kg)	PRIX HT (sans anneau)	PRIX HT (avec anneau)	PRIX HT (avec crochet)
Adapteur Hydraulique	400	5 840 €	5 840 €	6 230 €
Kit hydraulique double effet	-	699 €	-	-

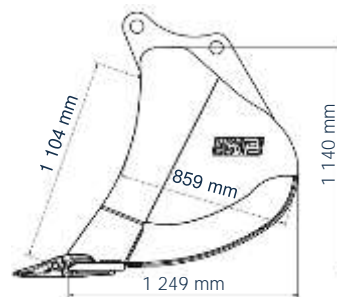
GODETS DE TERRASSEMENT... (suite)

LARGEUR (mm)	CAPA ISO (L)	POIDS GODET (kg)	POIDS TOTAL (kg)	PRIX HT
--------------	--------------	------------------	------------------	---------

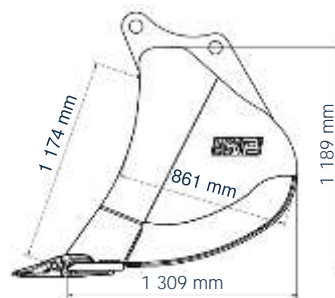
SÉRIE 62 TB1	500	368 l	531	1 193	3 865 €
	600	425 l	546	1 311	3 865 €
	700	509 l	576	1 492	4 001 €
Dents D20	800	622 l	621	1 741	4 389 €
	900	729 l	670	1 982	4 558 €
	1 000	837 l	701	2 208	5 160 €
	1 100	947 l	780	2 485	5 404 €
	1 200	1 058 l	815	2 719	5 647 €
	1 300	1 168 l	860	2 963	5 824 €
	1 400	1 279 l	904	3 206	6 223 €



SÉRIE 62 TB2	500	368 l	531	1 193	4 521 €
	600	425 l	546	1 311	4 521 €
	700	509 l	576	1 492	4 661 €
Dents D30	800	622 l	621	1 741	5 195 €
	900	729 l	670	1 982	5 371 €
	1 000	837 l	701	2 208	5 550 €
	1 100	947 l	780	2 485	5 816 €
	1 200	1 058 l	815	2 719	6 082 €
	1 300	1 168 l	860	2 963	6 260 €
	1 400	1 279 l	904	3 206	6 438 €



SÉRIE 63 TB1	600	495 l	569	1 455	4 521 €
	700	580 l	581	1 513	4 661 €
	800	690 l	603	1 676	5 195 €
Dents D30	900	697 l	685	1 940	5 371 €
	1000	891 l	752	2 259	5 550 €
	1200	1 125 l	847	2 872	6 570 €
	1400	1 362 l	954	3 406	6 953 €
	1500	1 481 l	999	3 665	7 132 €
	1600	1 599 l	1 055	3 933	7 331 €



Pour connaître la QUANTITÉ DE DENTS en fonction de la LARGEUR du GODET, consulter la section « ATTRIBUTION DE DENTS PAR SÉRIE DE GODET » - * POIDS TOTAL = (CAPACITE ISO (en Litre) x DENSITE 1,8) + POIDS MOYEN DU GODET (en Kg)

Toutes les spécifications sont données à titre indicatif et sont susceptibles d'être modifiées à tout moment. Les illustrations peuvent différer des modèles réels.



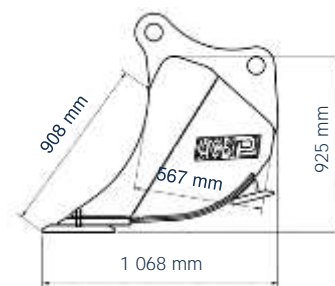
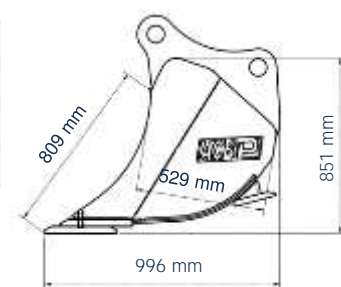
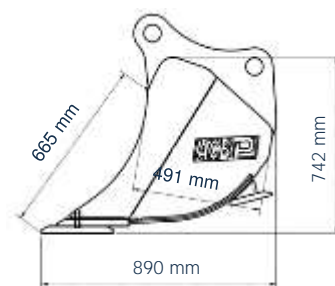
AS6H

ATTACHE RAPIDE UNIVERSELLE

DÉSIGNATION	POIDS (kg)	PRIX HT (sans anneau)	PRIX HT (avec anneau)	PRIX HT (avec crochet)
Adapteur Hydraulique	400	5 840 €	5 840 €	6 230 €
Kit hydraulique double effet	-	699 €	-	-

GOSETS CURAGE DE FOSSÉ - sans contre lame – sans lame arrière

	LARGEUR (mm)	CAPA ISO (L)	POIDS GODET (kg)	POIDS TOTAL (kg)	PRIX HT (lame lisse)	PRIX HT +CLBR ⁽¹⁾	PRIX HT +CLBR +LAR ⁽²⁾
6CP1E (rond)	1 800	533 l	602	1 561	3 904 €	4 250 €	4 555 €
	2 000	597 l	652	1 727	4 007 €	4 392 €	4 719 €
	2 200	660 l	701	1 889	4 160 €	4 534 €	4 881 €
	2 400	724 l	752	2 055	4 213 €	4 673 €	5 041 €
6CP2E (rond)	1 800	743 l	665	2 002	3 904 €	4 250 €	4 555 €
	2 000	870 l	718	2 284	4 007 €	4 392 €	4 719 €
	2 200	964 l	772	2 507	4 160 €	4 534 €	4 881 €
	2 400	1 058 l	828	2 732	4 213 €	4 673 €	5 041 €
6CP3E (rond)	1 800	970 l	729	2 475	4 202 €	4 550 €	4 855 €
	2 000	1 086 l	784	2 739	4 307 €	4 692 €	5 017 €
	2 200	1 205 l	843	3 012	4 413 €	4 833 €	5 180 €
	2 400	1 323 l	900	3 281	4 518 €	4 978 €	5 346 €



⁽¹⁾ CLBR (Contre Lame Boulonnée Réversible)

⁽²⁾ LAR (Lame Arrière)



Pour connaître la QUANTITÉ DE DENTS en fonction de la LARGEUR du GODET, consulter la section « ATTRIBUTION DE DENTS PAR SÉRIE DE GODET » - * POIDS TOTAL = (CAPACITE ISO (en Litre) x DENSITE 1,8) + POIDS MOYEN DU GODET (en Kg)

Toutes les spécifications sont données à titre indicatif et sont susceptibles d'être modifiées à tout moment. Les illustrations peuvent différer des modèles réels.



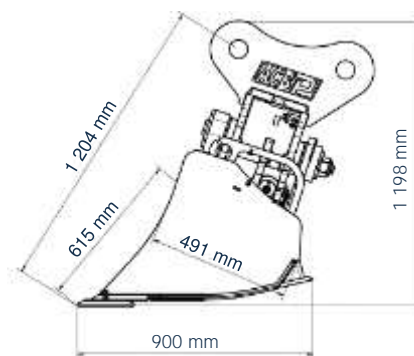
AS6H

ATTACHE RAPIDE UNIVERSELLE

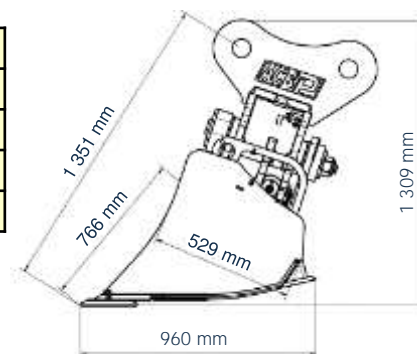
DÉSIGNATION	POIDS (kg)	PRIX HT (sans anneau)	PRIX HT (avec anneau)	PRIX HT (avec crochet)
Adapteur Hydraulique	400	5 840 €	5 840 €	6 230 €
Kit hydraulique double effet	-	699 €	-	-

GOSETS CURAGE DE FOSSÉ INCLINABLE - 2x45° - 2 vérins - avec contre lame - sans lame arrière

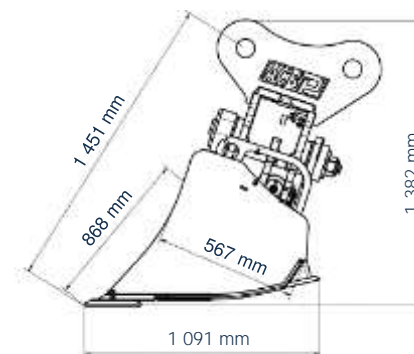
	LARGEUR (mm)	CAPA ISO (L)	POIDS GODET	POIDS TOTAL	PRIX HT +CLBR (1)	PRIX HT +CLBR +LAR (2)
6CP1 (rond)	1 800	502 l	932	1 836	7 844 €	8 149 €
	2 000	562 l	991	2 003	8 069 €	8 396 €
	2 200	622 l	1 045	2 165	8 297 €	8 643 €
	2 400	682 l	1 140	2 368	8 522 €	8 890 €
	2 500	712 l	1 280	2 562	8 749 €	9 137 €



6CP2 (rond)	1 800	744 l	990	2 329	7 844 €	8 149 €
	2 000	834 l	1 049	2 550	8 069 €	8 396 €
	2 200	923 l	1 108	2 769	8 297 €	8 643 €
	2 400	1 013 l	1 167	2 990	8 522 €	8 890 €
	2 500	1 045 l	1 194	3 075	8 749 €	9 137 €



6CP3	1 800	932 l	1 058	2 736	8 314 €	8 619 €
	2 000	1 045 l	1 120	3 001	8 554 €	8 880 €
	2 200	1 158 l	1 184	3 268	8 794 €	9 141 €
	2 400	1 270 l	1 247	3 533	9 034 €	9 401 €
	2 500	1 330 l	1 278	3 672	9 274 €	9 662 €



(1) CLBR (Contre Lame Boulonnée Réversible)

(2) LAR (Lame Arrière)



Pour connaître la QUANTITÉ DE DENTS en fonction de la LARGEUR du GODET, consulter la section « ATTRIBUTION DE DENTS PAR SÉRIE DE GODET » - * POIDS TOTAL = (CAPACITE ISO (en Litre) x DENSITE 1,8) + POIDS MOYEN DU GODET (en Kg)

Toutes les spécifications sont données à titre indicatif et sont susceptibles d'être modifiées à tout moment. Les illustrations peuvent différer des modèles réels.



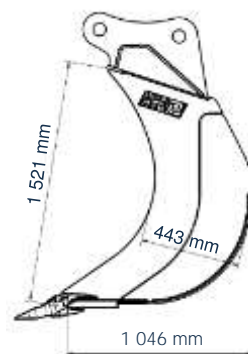
AS6H

ATTACHE RAPIDE UNIVERSELLE

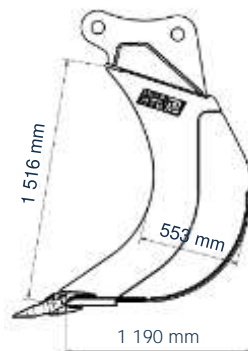
DÉSIGNATION	POIDS (kg)	PRIX HT (sans anneau)	PRIX HT (avec anneau)	PRIX HT (avec crochet)
Adapteur Hydraulique	400	5 840 €	5 840 €	6 230 €
Kit hydraulique double effet	-	699 €	-	-

GODETS RÉTROS BANANES

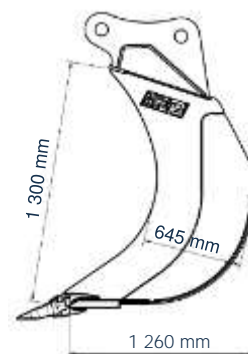
		LARGEUR mm	CAPA ISO (L)	POIDS GODET	POIDS TOTAL	PRIX HT
6CP5EL	TB1	250	142 l	374	630	3 732 €
	TB1	300	142 l	379	635	3 780 €
	TB2	250	142 l	374	630	3 955 €
	TB2	300	142 l	379	635	4 002 €
	TB3	250	142 l	374	630	4 177 €
	TB3	300	142 l	379	635	4 226 €



6CP6EL	TB1	400	160 l	461	749	4 025 €
	TB1	500	234 l	506	927	4 122 €
	TB2	400	160 l	461	749	4 356 €
	TB2	500	234 l	506	927	4 407 €
	TB3	400	160 l	461	749	4 689 €
	TB3	500	234 l	506	927	4 693 €



6CP7E	TB1	350	199 l	450	808	3 796 €
	TB1	450	239 l	496	926	3 996 €
	TB2	350	199 l	450	808	3 907 €
	TB2	450	239 l	496	926	4 200 €
	TB3	350	199 l	450	808	4 018 €
	TB3	450	239 l	496	926	4 404 €



Dents :

TB1: D20 (CAT K80 - C-REX R14GPE – ESCO U30S – FEURST FK5TLR – KOMATSU K20SYL – MTG MA20U – VOLVO 20GPE)

TB2: D30 (CAT K90 - C-REX R18GPE – ESCO U35S – FEURST FK7TLR – KOMATSU K25SYL – MTG MA30U – VOLVO 30GPE)

TB3: D40 (CAT K100 - C-REX R23GPE – ESCO U40S – FEURST FK9TLR – KOMATSU K30SYL – MTG MA40U – VOLVO 40GPE)

Pour connaître la QUANTITÉ DE DENTS en fonction de la LARGEUR du GODET, consulter la section « ATTRIBUTION DE DENTS PAR SÉRIE DE GODET » - * POIDS TOTAL = (CAPACITE ISO (en Litre) x DENSITE 1,8) + POIDS MOYEN DU GODET (en Kg)

Toutes les spécifications sont données à titre indicatif et sont susceptibles d'être modifiées à tout moment. Les illustrations peuvent différer des modèles réels.



AS6H

ATTACHE RAPIDE UNIVERSELLE

DÉSIGNATION	POIDS (kg)	PRIX HT (sans anneau)	PRIX HT (avec anneau)	PRIX HT (avec crochet)
Adapteur Hydraulique	400	5 840 €	5 840 €	6 230 €
Kit hydraulique double effet	-	699 €	-	-

GODETS TRAPÈZE

TRAPÈZES CRÉATION
AVEC ANGLES DE 45° P1
Version standard
avec Dents

PB (mm)	GB (mm)	HSP (mm)	α (°)	PRIX HT
400	1 910	755	45°	5 690 €
500	2 010	755	45°	5 857 €
600	2 110	755	45°	6 187 €

TRAPÈZES CRÉATION
AVEC ANGLES DE 45°
Personnalisable
avec Dents

PB (mm)	GB (mm)	HSP (mm)	α (°)	PRIX HT
350	PERSONNALISABLE	PERSONNALISABLE	45°	5 795 €
400			45°	5 879 €
450			45°	5 963 €
500			45°	6 047 €
550			45°	6 130 €

TRAPÈZES CRÉATION
AVEC ANGLES DE 33°
Personnalisable
avec Dents

PB (mm)	GB (mm)	HSP (mm)	α (°)	PRIX HT
350	PERSONNALISABLE	PERSONNALISABLE	33°	6 075 €
400			33°	6 160 €
450			33°	6 243 €
500			33°	6 327 €
550			33°	6 411 €

TRAPÈZES REPROFILAGE
ANGLE IMPORTANT
Personnalisable
Sans Dent
800 mm < GB < 1 500 mm

PB (mm)	GB (mm)	HSP (mm)	α (°)	PRIX HT
200	de 800 à 1 500	PERSONNALISABLE	PERSONNALISABLE	4 806 €
300				4 952 €
400				5 100 €
450				5 245 €
500				5 389 €

TRAPÈZES REPROFILAGE
ANGLE FAIBLE
Personnalisable
Sans Dent
1 550 mm < GB < 3 000 mm

PB (mm)	GB (mm)	HSP (mm)	α (°)	PRIX HT
200	de 1 550 à 3 000	PERSONNALISABLE	PERSONNALISABLE	5 342 €
300				5 504 €
400				5 665 €
450				5 827 €
500				5 990 €

TRAPÈZE SPÉCIAL
Sans Dent

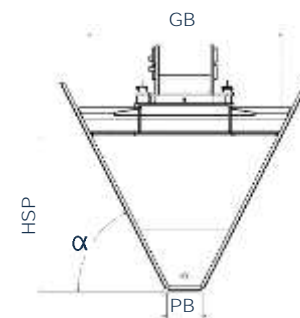
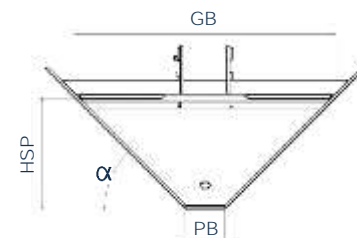
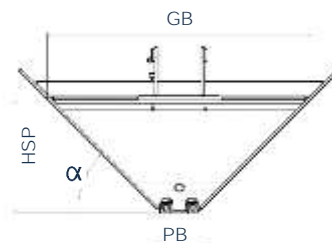
PB (mm)	GB (mm)	HSP (mm)	α (°)	PRIX HT
0	1 400	700	27°	5 928 €

TRAPÈZES REPROFILAGE
ORIENTABLE 2 x 45°
ANGLE IMPORTANT
Personnalisable
Sans Dent
1 000 mm < GB < 1 500 mm

PB (mm)	GB (mm)	HSP (mm)	α (°)	PRIX HT
200	de 1 000 à 1 500	PERSONNALISABLE	PERSONNALISABLE	6 190 €
300				6 334 €
400				6 479 €
450				6 627 €
500				6 771 €

TRAPÈZES REPROFILAGE
ORIENTABLE 2 x 45°
ANGLE FAIBLE
Personnalisable
Sans Dent
1 550 mm < GB < 2 000 mm

PB (mm)	GB (mm)	HSP (mm)	α (°)	PRIX HT
200	de 1 550 à 2 000	PERSONNALISABLE	PERSONNALISABLE	6 876 €
300				7 039 €
400				7 201 €
450				7 362 €
500				7 524 €



Pour connaître la QUANTITÉ DE DENTS en fonction de la LARGEUR du GODET, consulter la section « ATTRIBUTION DE DENTS PAR SÉRIE DE GODET » - * POIDS TOTAL = (CAPACITE ISO (en Litre) x DENSITE 1,8) + POIDS MOYEN DU GODET (en Kg)

Toutes les spécifications sont données à titre indicatif et sont susceptibles d'être modifiées à tout moment. Les illustrations peuvent différer des modèles réels.



AS6H

ATTACHE RAPIDE UNIVERSELLE

DÉSIGNATION	POIDS (kg)	PRIX HT (sans anneau)	PRIX HT (avec anneau)	PRIX HT (avec crochet)
Adapteur Hydraulique	400	5 840 €	5 840 €	6 230 €
Kit hydraulique double effet	-	699 €	-	-

ACCESSOIRES STANDARDS

DÉSIGNATION	CARACTÉRISTIQUES	PRIX HT
AXE STANDARD POUR GODET	Ø70	146 €
AXE STANDARD POUR GODET	Ø80	208 €
AXE STANDARD POUR GODET	Ø90	290 €
BENNE 4x1	1 870 mm - 700 l - 787 kg - Option dents /CLBR	6 659 €
LÈVE-PALETTE	Fourche 3 000 kg - 526 kg	4 202 €
CARDAN POUR BENNE PRENEUSE	Permet d'articuler suivant deux axes une pince, un grappin...	1 999 €
DENT DE DÉROCTAGE	R= 1 237 mm - 315 kg - ESCO U40P - 80 mm	4 466 €
NOIX DE CARDAN	Destiné à reprendre les produits équipés d'une suspension	1 333 €
PLATINE	Destiné à reprendre par boulonnage les outils hydrauliques	2 536 €

ACCESSOIRES SPÉCIAUX

DÉSIGNATION	CARACTÉRISTIQUES	PRIX HT
RÉTRO CLAIRE-VOIE	1 400 mm – Pas 100 x 200 - 979 kg – Dents ESCO U30S	9 014 €
POUCE DE MANUTENTION	Prix indicatif, accessoire soumis à étude de faisabilité	10 329 €
CURAGE UNIVERSEL TILT ROTATOR	1 830 mm - 6CP1E - 901 l - 828 kg - Avec contre lame	6 268 €
RÉTRO GRIFFE	1 400 mm - 1 300 l - 1 511 kg - CAT J352 1U3352 (7)	12 164 €
RÉTRO PEIGNE	2 200 mm - Pas 198 mm - 1 006 kg - ESCO U30S (8)	8 868 €
RÉTRO PEIGNE DOUBLE	2 000 mm - Pas 300 mm - 1 396 kg - Nombre de griffes : 7	8 450 €
CURAGE CLAIRE-VOIE	3 000 mm - Pas : 40 x 80 - 611 kg - JCB 531-03205D (16)	6 282 €
DENT DE DESSOUCHAGE	R = 996 mm - 322 kg - Épaisseur dent : 80 mm	4 468 €

Pour toute autre demande n'hésitez pas à nous consulter

Pour connaître la QUANTITÉ DE DENTS en fonction de la LARGEUR du GODET, consulter la section « ATTRIBUTION DE DENTS PAR SÉRIE DE GODET » - * POIDS TOTAL = (CAPACITE ISO (en Litre) x DENSITE 1,8) + POIDS MOYEN DU GODET (en Kg)

Toutes les spécifications sont données à titre indicatif et sont susceptibles d'être modifiées à tout moment. Les illustrations peuvent différer des modèles réels.



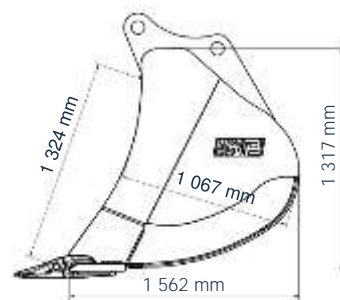
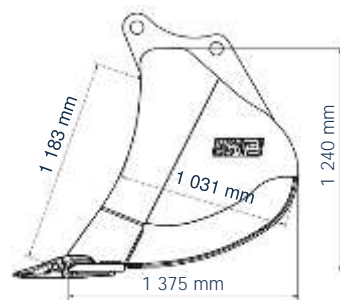
AS7H

ATTACHE RAPIDE UNIVERSELLE

DÉSIGNATION	POIDS (kg)	PRIX HT (sans anneau)	PRIX HT (avec anneau)	PRIX HT (avec crochet)
Adaptateur Hydraulique AS7H	650	9 763 €	9 763 €	10 153 €
Adaptateur Hydraulique AS7+H	690	10 740 €	10 740 €	11 130 €
Kit hydraulique double effet	-	699 €	-	-

GODETS DE TERRASSEMENT

	LARGEUR (mm)	CAPA ISO (L)	POIDS GODET (kg)	POIDS TOTAL (kg)	PRIX HT	
SÉRIE 71 TB1	850	800 l	929	2 369	6 963 €	
	1 400	1 370 l	1 317	3 783	8 609 €	
	Dents D30	1 500	1 500 l	1 375	4 075	8 859 €
		1 600	1 620 l	1 438	4 354	9 366 €
	1 700	1 740 l	1 520	4 652	9 621 €	
SÉRIE 71 TB2	850	800 l	979	2 419	7 042 €	
	1 400	1 370 l	1 357	3 823	8 962 €	
	Dents D40	1 500	1 500 l	1 415	4 115	9 216 €
		1 600	1 620 l	1 478	4 394	9 469 €
	1 700	1 740 l	1 554	4 686	10 032 €	
SÉRIE 72 TB1	850	900 l	994	2 614	7 189 €	
	1 000	1 140 l	1 191	3 243	8 122 €	
	Dents D40	1 300	1 480 l	1 410	4 074	9 207 €
		1 500	1 780 l	1 548	4 752	9 833 €
		1 600	1 930 l	1 621	5 095	10 449 €
	1 700	2 090 l	1 690	5 452	10 764 €	
SÉRIE 72 TB2	850	900 l	1 023	2 643	7 756 €	
	1 000	1 140 l	1 229	3 281	8 788 €	
	Dents D55	1 300	1 480 l	1 451	4 115	9 588 €
		1 500	1 780 l	1 596	4 800	10 619 €
		1 600	1 930 l	1 668	5 142	10 936 €
	1 700	2 090 l	1 740	5 502	11 257 €	



Pour connaître la QUANTITÉ DE DENTS en fonction de la LARGEUR du GODET, consulter la section « ATTRIBUTION DE DENTS PAR SÉRIE DE GODET » - * POIDS TOTAL = (CAPACITE ISO (en Litre) x DENSITE 1,8) + POIDS MOYEN DU GODET (en Kg)

Toutes les spécifications sont données à titre indicatif et sont susceptibles d'être modifiées à tout moment. Les illustrations peuvent différer des modèles réels.



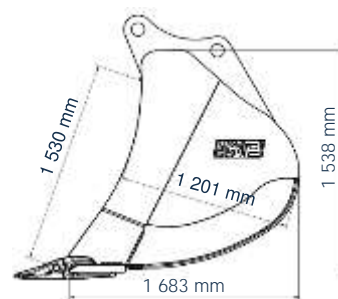
AS7H

ATTACHE RAPIDE UNIVERSELLE

DÉSIGNATION	POIDS (kg)	PRIX HT (sans anneau)	PRIX HT (avec anneau)	PRIX HT (avec crochet)
Adaptateur Hydraulique AS7H	650	9 763 €	9 763 €	10 153 €
Adaptateur Hydraulique AS7+H	690	10 740 €	10 740 €	11 130 €
Kit hydraulique double effet	-	699 €	-	-

GOSETS DE TERRASSEMENT (suite)

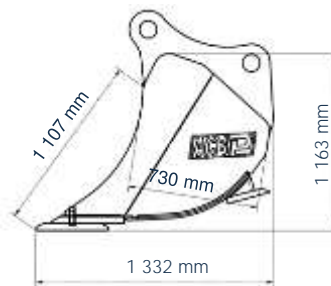
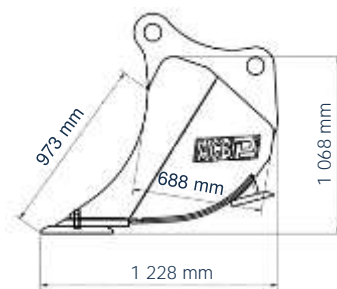
	LARGEUR (mm)	CAPA ISO (L)	POIDS GODET (kg)	POIDS TOTAL (kg)	PRIX HT
SÉRIE 73 TB1	1 100	1 571 l	1 811	4 639	16 415 €
	1 300	1 857 l	2 140	5 483	17 047 €
Dents D40	1 400	2 000 l	2 305	5 905	17 294 €
	1 500	2 143 l	2 470	6 327	17 963 €
	1 600	2 286 l	2 634	6 749	18 213 €
	1 800	2 571 l	2 964	7 592	18 871 €
SÉRIE 73 TB2	1 100	1 571 l	1 811	4 639	17 747 €
	1 300	1 857 l	2 140	5 483	19 205 €
Dents D55	1 400	2 000 l	2 305	5 905	19 489 €
	1 500	2 143 l	2 470	6 327	19 775 €
	1 600	2 286 l	2 634	6 749	20 061 €
	1 800	2 571 l	2 964	7 592	21 546 €



MODULE 7

GOSETS DE CURAGE DE FOSSÉ – avec contre lame et double fonds

	LARGEUR (mm)	CAPA ISO (L)	POIDS GODET (kg)	POIDS TOTAL (kg)	PRIX HT CLBR incluse (1)
7CP2	2 000	1 550 l	1 420	4 210	6 452 €
	2 200	1 700 l	1 527	4 587	6 947 €
	2 400	1 870 l	1 635	5 001	7 445 €
7CP3	2 000	1 900 l	1 496	4 916	7 568 €
	2 200	2 100 l	1 609	5 389	8 089 €
	2 400	2 300 l	1 720	5 860	8 609 €



(1) CLBR (Contre Lame Boulonnée Réversible)



Pour connaître la QUANTITÉ DE DENTS en fonction de la LARGEUR du GODET, consulter la section « ATTRIBUTION DE DENTS PAR SÉRIE DE GODET » - * POIDS TOTAL = (CAPACITE ISO (en Litre) x DENSITE 1,8) + POIDS MOYEN DU GODET (en Kg)

Toutes les spécifications sont données à titre indicatif et sont susceptibles d'être modifiées à tout moment. Les illustrations peuvent différer des modèles réels.

ATTACHE RAPIDE UNIVERSELLE

DÉSIGNATION	POIDS (kg)	PRIX HT (sans anneau)	PRIX HT (avec anneau)	PRIX HT (avec crochet)
Adaptateur Hydraulique AS7H	650	9 763 €	9 763 €	10 153 €
Adaptateur Hydraulique AS7+H	690	10 740 €	10 740 €	11 130 €
Kit hydraulique double effet	-	699 €	-	-

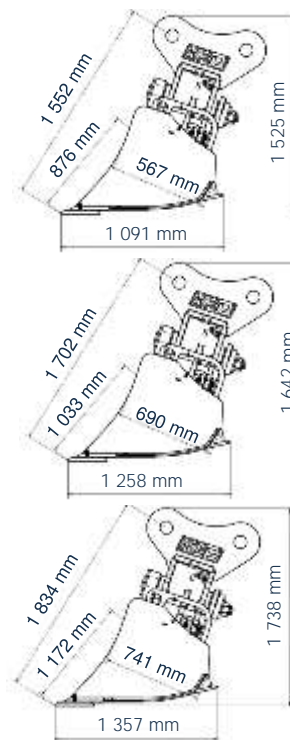


AS7H

GOSETS DE CURAGE DE FOSSÉ INCLINABLE – 2x45° - 2 vérins - avec contre lame et lame arrière

	LARGEUR (mm)	CAPA ISO (L)	POIDS GODET (kg)	POIDS TOTAL (kg)	PRIX HT (CLBR + LAR inclus) ⁽¹⁾
71P1	2 200	1 158 l	1 412	3 496	10 641 €
	2 400	1 270 l	1 474	3 760	10 901 €
71P2	2 200	1 700 l	1 933	4 993	13 250 €
	2 400	1 870 l	2 042	5 408	13 993 €
71P3	2 200	2 100 l	2 013	5 793	14 476 €
	2 500	2 396 l	5 340	9 653	16 165 €

⁽¹⁾ CLBR (Contre Lame Boulonnée Réversible)
LAR (Lame Arrière)



ACCESSOIRES STANDARDS

DÉSIGNATION	CARACTÉRISTIQUES	PRIX HT
LÈVE-PALETTE	Capacité 3 000 kg - 705 kg	6 382 €
CARDAN POUR BENNE PRENEUSE	Permet d'articuler suivant deux axes une pince, un grappin..	3 422 €
DENT DE DÉROCTAGE	R = 1 734 mm - 818 kg - ESCO U55C (100 mm)	6 347 €
DENT DE DÉROCTAGE	R = 1 764 mm - 864 kg - Dent ESCO U60C (100 mm)	7 616 €
PLATINE	Destiné à reprendre par boulonnage les outils hydrauliques	3 954 €

ACCESSOIRES SPÉCIAUX

DÉSIGNATION	CARACTÉRISTIQUES	PRIX HT
RÉTRO CLAIRE VOIE	1600 mm-71P1N-Pas 150 x 150 - 1 662 kg - ESCO U40S (5)	12 923 €
RÉTRO CLAIRE VOIE	1600 mm - 71P1N - 150 x 150 - 1 387 kg - ESCO U40S (5)	11 506 €
RÉTRO ENROCHEMENT	1 300 mm-71P1E-1 964 kg-ESCO U45C-Boucliers+Renforts	10 475 €
RÉTRO ENROCHEMENT	800 mm - 71P1N - 1 188 kg - ESCO U45C - Patins + Plats	10 021 €

Pour connaître la QUANTITÉ DE DENTS en fonction de la LARGEUR du GODET, consulter la section « ATTRIBUTION DE DENTS PAR SÉRIE DE GODET » - * POIDS TOTAL = (CAPACITE ISO (en Litre) x DENSITE 1,8) + POIDS MOYEN DU GODET (en Kg)

Toutes les spécifications sont données à titre indicatif et sont susceptibles d'être modifiées à tout moment. Les illustrations peuvent différer des modèles réels.



S'ADAPTER À L'ORIGINE





S'ADAPTER À L'ORIGINE

Nombre de pages: 1

FORMULAIRE D'OUVERTURE DE COMPTE

CLIENT

Nom du client

Date de Création

Adresse de Facturation:

Adresse de livraison:

INFORMATIONS DIVERSES

SIRET (obligatoire):

TVA INTRA:

Code APE:

Nombre de salariés:

Téléphone:

Fax:

Site internet:

INTERLOCUTEURS

	Nom	Téléphone	Email
Service achats:			
Service Comptabilité Fournisseurs:			
Responsable atelier:			
Direction:			
Autre:			
Autre			

CONDITIONS GÉNÉRALES

Conditions de TARIFS:

- Concessionnaires
Loueurs – revendeurs
Autres

Conditions de paiement

- FDM 45J
60J jours date de facture
Accord dérogatoire (joindre)

(merci de cocher votre sélection)



Mode de Paiement : Virement – Chèque – Traite directe

JOINDRE UN RIB ET EXTRAIT KBIS SVP

SIGNATURE ET CACHET DU CLIENT





I- GENERALITES

1. Objet et champ **d'application** des conditions générales

Les présentes conditions générales professionnelles (ci-après les « **CGV** ») sont conformes aux règles du droit des contrats et du droit de la concurrence. Elles expriment la volonté commune des parties pour tous les points où celle-ci **n'aura pas été** clairement exprimée.

Les présentes conditions générales **s'appliquent** à la vente de matériels ou **d'équipements** (ci-après « Matériel ou Equipements ») et prestations associées. Elles ne **s'appliquent pas** à des prestations de services **lorsqu'elles** sont l'objet principal du contrat.

Ces conditions sont applicables à la société ACB PUME (ci-après le « **Vendeur** ») et à des acheteurs professionnels (ci-après « **l'Acheteur** » ou le « **Client** »). On entend par « **écrit** », au sens des présentes conditions générales, tout document établi par tout moyen et, notamment, sur support papier ou électronique.

Conformément à l'article L. 441-1 du Code de commerce, les présentes CGV constituent le socle unique de la négociation commerciale entre le Vendeur et l'Acheteur. En conséquence, la vente des Produits est exclusivement régie par les présentes CGV, complétées éventuellement par des conditions particulières établies et agréées entre les parties.

2. Formation du contrat

À défaut de mention particulière, l'**offre** du Vendeur aura une durée de validité **d'un mois**.

Le contrat de vente **n'est parfait qu'après** acceptation écrite par le Vendeur de la commande de l'Acheteur.

Celui-ci déclare et reconnaît avoir parfaite connaissance des présentes CGV ainsi que des tarifs en vigueur. Le fait pour le Client de passer commande auprès du Vendeur implique l'**adhésion** pleine, entière et sans réserve aux présentes CGV.

Sauf stipulation contraire expresse entre les parties, les présentes CGV prévalent sur tout autre écrit et notamment sur toutes conditions générales **d'achat** et bons de commande du Client.

Dans le cas de vente de pièces détachées, l'**expédition** des pièces par le Vendeur est réputée valoir acceptation de la commande de l'Acheteur.

Le Vendeur se réserve le droit **d'annuler** ou de refuser toute commande **d'un Acheteur** avec lequel il existerait un litige relatif au paiement **d'une** commande antérieure.

Toute modification du contrat demandée par l'Acheteur est subordonnée à l'**acceptation** expresse du Vendeur. La commande exprime le consentement de l'Acheteur sur la chose et le prix de manière irrévocable ; il ne peut donc **l'annuler**, à moins **d'un accord** exprès et préalable du Vendeur. Dans ce cas, l'Acheteur indemniserà le Vendeur pour tous les frais engagés et pour toutes les conséquences directes qui en découlent. En outre, l'**acompte** déjà versé restera acquis au Vendeur.

Sauf disposition contraire, les caractéristiques mentionnées par les catalogues, prospectus et tous documents publicitaires du Vendeur **n'ont qu'une** valeur indicative et ne constituent pas un document contractuel.

Le Vendeur se réserve la faculté **d'apporter** à ses modèles toute **modification** qu'il jugerait opportune sous réserve des commandes déjà acceptées par le Client. Pour ces commandes, ACB Pume proposera au Client le nouveau modèle si les modifications apportées **n'altèrent pas** les caractéristiques et performances essentielles du Matériel ou Equipements objets de la vente.

Dans le cas de la création **d'un équipement** répondant aux besoins spécifiques de l'Acheteur, une étude est **effectuée** par le Vendeur débouchant sur un plan **d'approbation** comportant les spécifications du produit. Ce document fait partie intégrante du contrat et requiert une approbation de l'Acheteur. Dans ce cas, le Vendeur se réserve le droit de rajouter des clauses particulières en rapport avec le contexte de la demande. Elles apparaissent alors sur la commande.

II- LIVRAISON

1. Modalités de la livraison

Les délais de livraison commencent à courir à partir de la date de l'**accusé** de réception de commande, sous réserve de la réception de tous les documents dus par l'Acheteur pour le début de l'**exécution** du contrat et de l'**encaissement** de l'**acompte** éventuellement prévu.

Les délais indiqués sur l'**accusé** de réception de commande sont des délais moyens habituels et indicatifs qui correspondent aux délais de traitement de production auxquels **s'ajoute** le délai **d'acheminement**.

Les produits sont livrés à l'**adresse** de livraison spécifiée par l'Acheteur lors de la commande. Lorsque plusieurs produits sont commandés simultanément, et que ceux-ci ont des délais **d'expédition** différents, le délai **d'expédition** total ou partiel du prix à son échéance, le Vendeur se réserve toutefois la possibilité de fractionner les expéditions. Seuls les produits expédiés sont alors facturés.

En cas de retard exclusivement imputable au Vendeur de plus de trente (30) jours calendaires par rapport au délai de livraison indiqué sur l'**accusé** de réception de commande, l'Acheteur dispose du droit **d'annuler** (résolution) la commande, à l'**exclusion** de tout dommage et intérêt et de toute pénalité de retard.

2. Réception

À défaut pour l'Acheteur **d'effectuer** une réclamation, par lettre recommandée avec accusé de réception, dans un délai de huit jours suivant la date de livraison, le Matériel et les Equipements sont réputés avoir été réceptionnés. Cette réception vaut reconnaissance de l'**absence** de défauts apparents.

III- RESERVE DE PROPRIETE ET TRANSFERT DES RISQUES

RESERVE DE PROPRIETE - Le Vendeur conserve l'**entière** propriété des biens faisant l'**objet** du contrat **jusqu'à** complet paiement du prix en principal et accessoires, conformément aux articles 2367 et suivants du Code civil et L. 624-16 et suivants du Code de commerce. En sa qualité de détenteur du Matériel et des Equipements, l'Acheteur en assure, à ses frais, la garde, les risques et la responsabilité. En cas de non-paiement total ou partiel du prix à son échéance, le Vendeur se réserve le droit de résilier le Contrat et **d'exiger** la restitution des Matériels et Equipements impayés, ou des biens fongibles détenus par l'Acheteur, aux frais, risques et périls de l'Acheteur.

Toutefois, en cas de revente, le Vendeur pourra opérer un droit de suite en réclamant la créance directement auprès de l'Acheteur final. L'Acheteur s'engage, dans ce cas, à informer son client de l'**existence** de la clause de réserve de propriété pesant sur les Matériels et Equipements **qu'il** souhaite acquérir et du droit que se réserve le Vendeur initial de revendiquer, entre ses mains, soit les Matériels et Equipements litigieux, soit le prix en vertu des articles L.624-9 et suivants du Code de commerce.

TRANSFERT DES RISQUES - Nonobstant la clause de réserve de propriété, les risques seront à la charge de l'Acheteur dès la mise à disposition des Matériels et Equipements à l'Acheteur dans les locaux du Vendeur. À compter de l'**expédition**, le Vendeur se dégage de toute responsabilité des dommages que ces Matériels et Equipements pourraient subir ou occasionner pour quelque cause que ce soit. **Jusqu'à** complet paiement, les biens ne pourront être revendus ou transformés sans l'**accord** préalable du Vendeur.

IV- TRANSPORT ET ASSURANCE

Sauf accord écrit contraire entre les parties, la vente est régie par l'**incoterm** Ex Works (CCI 2020) et par les dispositions ci-après. La livraison est réputée effectuée lors de la mise à disposition des Matériels et Equipements dans les usines du Vendeur. Le Vendeur notifiera par écrit au Client la date de mise à disposition des Produits.

Les opérations de transport, **d'assurance**, de douane, de manutention, de chargement et déchargement et **d'amener** à pied **d'œuvre** sont à la charge et aux frais, risques et périls de l'Acheteur. À ce titre, l'Acheteur devra **s'assurer** que ces opérations pourront être effectuées dans les règles de l'**art** en la matière. À défaut, le Vendeur pourra refuser de laisser **s'effectuer** ces opérations et en informera l'Acheteur.

Le Client **s'engage** à enlever les Matériels et Equipements dans les usines du Vendeur, par ses propres moyens ou par l'**intermédiaire** d'un transporteur de son choix. Tout transport **effectué** par le Vendeur avec ses propres moyens matériels, que les frais en soient ou non à la charge de l'Acheteur, est réputé fait suivant un contrat de transport distinct du contrat de vente.

En l'**absence d'instructions**, le Vendeur procède à l'**expédition** au mieux des intérêts de l'Acheteur. Les Matériels et Equipements ne sont assurés que sur demande expresse de ce dernier.

Dans tous les cas, il appartient à l'Acheteur **d'effectuer** toutes vérifications, de faire toutes réserves à l'**arrivée** du Matériel et des Equipements et **d'exercer**, s'il y a lieu, contre le transporteur les recours prévus par les articles L. 133-1 et suivants du Code de commerce et ce, dans les délais **fixés** par l'article L. 133-3 du Code de commerce.

La mention « sous réserve de débailage » **n'a** aucune valeur vis-à-vis du transporteur et ne pourra être admise comme réserve.

V- PRIX, CONDITIONS ET RETARD DE PAIEMENT

PRIX - Le Vendeur se réserve le droit de modifier ses prix à tout moment sous réserve des commandes en cours. Les produits sont facturés sur la base des tarifs en vigueur à la date de l'**enregistrement** de la commande.

Les prix des produits sont indiqués en euros hors taxes et hors participation aux frais de livraison et **d'assurance**.

PAIEMENT - Les paiements sont effectués au domicile du Vendeur (soit SAINT VICTOR 03410) par chèques ou virements dans un délai de 30 jours **fin** de mois, le délai de computation de ce délai de paiement étant calculé comme suit : 30 jours + fin de mois.

Les paiements anticipés sont **effectués** sans escompte sauf accord particulier.

Dans le cas **d'un** paiement par traite, l'**acceptation** doit être faite dans le délai de sept jours de son envoi.

ACOMPTE - Les sommes versées avant la livraison ont un caractère **d'acompte**.

Les acomptes sont toujours versés au comptant et doivent faire l'**objet d'une** facturation. La TVA est exigible dans les conditions fixées par le Code Général des Impôts.

RETARD DE PAIEMENT - Tout retard de paiement **d'une** échéance à la date indiquée sur la facture ou tout refus **d'acceptation d'une** lettre de change, lors de sa présentation, entraîne, sans mise en demeure préalable et sans préjudice du droit de faire valoir la clause de réserve de propriété :

(i) au bon vouloir du Vendeur, la suspension ou la résolution de toutes commandes en cours,

(ii) au règlement par le Client **d'une** indemnité forfaitaire **d'un** montant de quarante (40) €, et

(iii) au règlement par le Client de pénalités de retard égales au taux appliqué par la Banque Centrale Européenne à son opération de refinancement la plus récente, majoré de dix (10) points de pourcentage ; le taux applicable pendant le premier semestre de l'**année** étant celui en vigueur au 1er janvier et au second semestre celui au 1er juillet, sans préjudice de tous dommages et intérêts,

(iv) enfin, au bon vouloir du Vendeur, la résolution de plein droit du contrat de vente un mois après la mise en demeure **qu'il** aura faite à l'Acheteur, par lettre recommandée avec accusé réception de se conformer à ses obligations. Dans ce cas, et sans préjudice de tous dommages et intérêts, l'Acheteur, outre son obligation de restituer les Matériels et Equipements à sa charge, devra une indemnité de résiliation au Vendeur, fixée à 20 % du prix, évalué à la date de la résiliation. Cette indemnité sera imputée sur les paiements déjà reçus.

VI- GARANTIE COMMERCIALE DE MATERIEL NEUF

1. Étendue de la garantie

Le Vendeur **s'engage** à remédier à tout vice de fonctionnement provenant **d'un** défaut dans la conception, les matières elles-mêmes ou l'**exécution** (y compris le montage si cette opération lui est confiée), dans la limite des dispositions ci-après.





-La garantie cesse de plein droit lorsque l'Acheteur a, soit recouru à des pièces détachées non d'origine, soit entrepris lui-même ou par l'intermédiaire d'un tiers non agréé, sans l'agrément écrit du Vendeur, des travaux de maintenance, de remise en état ou de modification.

-La garantie est exclue :

- en cas d'avaries résultant d'un manque d'entretien et de surveillance et d'une manière générale de toute manipulation non conforme aux instructions écrites du fabricant (dont les prescriptions d'utilisation normale figurent dans la notice d'instructions) ou aux réglementations en vigueur,
- pour les défauts qui résultent en tout ou partie de l'usure normale de la pièce, des détériorations ou accidents imputables à l'Acheteur ou à un tiers,
- en cas de défaut provenant de pièces fournies par l'Acheteur et intégrées à sa demande dès la fabrication,
- en cas de force majeure telle que définie à l'article VIII, en cas d'accident tenant à des cas fortuits ou au fait d'un tiers.

En cas d'utilisation du Matériel hors de France métropolitaine, le Vendeur peut modifier l'étendue et les modalités de la garantie telles que définies aux présentes conditions.

Sauf stipulation contraire, aucune garantie commerciale ne s'applique aux Matériels d'occasion : la cession du Matériel par le premier utilisateur n'emporte pas transfert de la garantie commerciale.

Aucune garantie contractuelle ne s'applique aux pièces détachées dont le montage n'est pas assuré par le Vendeur ou un tiers agréé par ce dernier.

2.Obligations de l'Acheteur

Pour bénéficier de cette garantie, l'Acheteur doit, sans délai, aviser, par écrit, le Vendeur des défauts qu'il impute au Matériel et fournir toutes justifications quant à la réalité de ceux-ci ; il doit lui donner toutes facilités pour les constater et y apporter remède.

3.Durée et point de départ de la garantie

La garantie normale couvre la connexion des coupleurs et accessoires d'ACB PUME pendant une période de deux (2) années. Pour tous les autres produits, cette durée est réduite à un (1) an.

Le point de départ de la garantie est fixé à partir de la date d'expédition par le Vendeur.

4.Modalités de l'exercice de la garantie

La garantie s'exerce si et seulement si le processus suivant est respecté :

-L'Acheteur doit établir une demande de garantie auprès du Vendeur (en indiquant les références du produit et de la commande, et en fournissant les photos et autres documents permettant de présenter le(s) défaut(s) constaté(s)).

-Le service technique du Vendeur examine alors la demande de l'Acheteur, l'informe sur les modalités de prise en garantie qui lui sont propres, et convient avec lui des modalités de retour des pièces pour expertise, de réparation, de remplacement ou éventuellement de refus de la demande de garantie.

-Après accord écrit sur ses modalités, les réparations au titre de la garantie peuvent être effectuées dans les ateliers propres du Vendeur ou désignés par le Vendeur.

Sauf indications contraires dans le contrat, les modalités suivantes s'appliquent :

-Pendant sa durée, la garantie oblige le Vendeur à remplacer les pièces reconnues défectueuses après examen par son service technique, ou, s'il le préfère, à les réparer gratuitement.

-La garantie exclut toute autre prestation ou indemnité (frais d'immobilisation, perte de productivité, etc.).

-En cas de non-exercice de la garantie, le Vendeur peut proposer un devis de réparations ou de remplacement à l'Acheteur.

-Les pièces remplacées redeviennent la propriété du Vendeur et doivent lui être restituées immédiatement après leur remplacement.

-La réexpédition du Matériel non couvert par la garantie est aux frais et risques de l'Acheteur.

VII- RESPONSABILITE

Les produits proposés sont conformes à la directive européenne machines et à la législation française en vigueur, les normes françaises afférentes ont été utilisées pour leur définition. Il appartient à l'Acheteur de vérifier auprès des autorités locales les possibilités d'importation ou d'utilisation des produits ou services que l'Acheteur envisage de commander.

Le Vendeur se dégage de toute responsabilité quant à un usage non conforme à la documentation d'utilisation, à la législation ou réglementation applicable et les mesures de sécurité prescrites.

Le Vendeur se dégage de toute responsabilité en cas d'inexécution du contrat due à un cas de force majeure. Le Vendeur devra fournir les documents comportant des instructions de service (telles que les notices d'instructions, notices d'utilisation...). L'utilisateur devra en prendre connaissance avant la mise en service.

La responsabilité du Vendeur sera limitée aux dommages matériels et corporels directs causés à l'Acheteur qui résulteraient de fautes imputables au Vendeur dans l'exécution du contrat.

En aucune circonstance, le Vendeur ne sera tenu d'indemniser les dommages immatériels et/ou indirects, et notamment les pertes d'exploitation, de profit, d'une chance, préjudice commercial, manque à gagner, préjudice d'image. Dans le cas où des pénalités et indemnités prévues ont été convenues d'un commun accord, elles ont la valeur d'indemnisation forfaitaire, libératoire et sont exclusives de toute autre sanction ou indemnisation.

La responsabilité civile totale du Vendeur, toutes causes confondues à l'exception des dommages corporels, est limitée à une somme plafonnée au montant du Matériel ou Equipement concerné.

L'Acheteur renonce à recourir et se porte garant de la renonciation à recours de ses assureurs en relation contractuelle avec lui, contre le Vendeur ou ses assureurs au-delà des limites et exclusions fixées ci-dessus.

VIII- FORCE MAJEURE

Aucune des parties au contrat ne pourra être tenue pour responsable de son retard ou de sa défaillance à exécuter l'une des obligations à sa charge au titre du contrat si ce retard ou cette défaillance sont l'effet direct ou indirect d'un cas de force majeure tel que défini par l'article 1218 du Code civil tel que :

-survenance d'un cataclysme naturel,

-tremblement de terre, tempête, incendie, inondation...

-conflit armé, guerre, conflit civil, attentats,

-conflit du travail, grève totale ou partielle chez le Vendeur ou l'Acheteur,

-conflit du travail, grève totale ou partielle chez les fournisseurs, prestataires de services, transporteurs, postes, services publics...

-Injonction impérative des pouvoirs publics (Interdiction d'importer, embargo),

-accidents d'exploitation, bris de machines, explosion,

-épidémies, pandémies,

-défaillance ou carence de fournisseurs.

Chaque partie informera l'autre partie, sans délai, de la survenance d'un cas de force majeure dont elle aura connaissance et qui, à ses yeux, est de nature à affecter l'exécution du contrat en indiquant une estimation de sa durée.

IX- RESILIATION

En cas de manquement grave par l'une des parties à une quelconque disposition contractuelle et nonobstant les dispositions de l'article II.1, l'autre partie pourra résilier de plein droit le contrat après une mise en demeure restée infructueuse dans un délai de trente (30) jours précisant le manquement allégué et la volonté de résilier en vertu du présent article.

Cette disposition ne fait pas obstacle au droit à réparation du préjudice subi du fait de l'inexécution totale ou partielle du contrat.

X- CONTESTATIONS ET LOI APPLICABLE

Les parties s'engagent à tenter de régler leurs différends à l'amiable avant de saisir le tribunal de commerce. À défaut d'accord amiable, le tribunal de commerce de Montluçon est seul compétent, quelles que soient les conditions de la vente et le mode de paiement, même en cas d'appel en garantie ou de pluralité de défendeurs. La loi française est seule applicable au contrat.

XI- DIVERS

1.Confidentialité

Les parties s'engagent réciproquement à une obligation générale de confidentialité portant sur toute information confidentielle orale ou écrite, quelle qu'elle soit et quel qu'en soit le support (rapports de discussion, plans, échanges de données informatisées, activités, installations, projets, savoir-faire, produits...), échangée dans le cadre de la préparation et de l'exécution du contrat sauf les informations qui sont généralement connues du public ou celles qui le deviendront autrement que par la faute ou du fait de l'une ou l'autre des parties.

En conséquence, les parties s'engagent à :

-tenir strictement secrètes toutes les informations confidentielles, et notamment à ne jamais divulguer ou communiquer, de quelque façon que ce soit, directement ou indirectement, tout ou partie des informations confidentielles, à qui que ce soit, sans l'autorisation écrite et préalable de l'autre partie,

-ne pas utiliser tout ou partie des informations confidentielles à des fins ou pour une activité autres que l'exécution du contrat,

-ne pas effectuer de copie ou d'imitation de tout ou partie des informations confidentielles.

Les parties s'engagent à prendre toutes les mesures nécessaires afin d'assurer le respect de cette obligation de confidentialité, pendant toute la durée du contrat et même après son échéance, et se portent fort du respect de cette obligation par l'ensemble de leurs salariés. Cette obligation est une obligation de résultat.

2.Renonciation

Le fait que le Vendeur ne se prévale pas à un moment donné de l'une quelconque des clauses des conditions générales ne peut être interprété comme valant renonciation à s'en prévaloir ultérieurement.

De même, la nullité de l'une quelconque des clauses des présentes conditions n'affectera pas la validité des autres clauses.

3.Service clientèle

Pour toute information ou question, notre Service clientèle est à votre disposition :

ACB PUME - 9 Route de la Loue - 03410 SAINT VICTOR

Tél. : 04 70 28 81 81 - Fax : 04 70 28 83 83

4.Propriété intellectuelle

La vente de produits n'entraîne aucune cession ou transfert des droits de propriété intellectuelle et/ou industrielle détenus par le Vendeur et ce pour le monde entier. Toute reproduction totale ou partielle des produits du Vendeur est strictement interdite.

