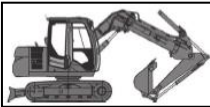
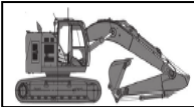
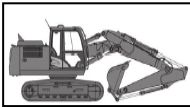


DENT DE DESSOUCHAGE

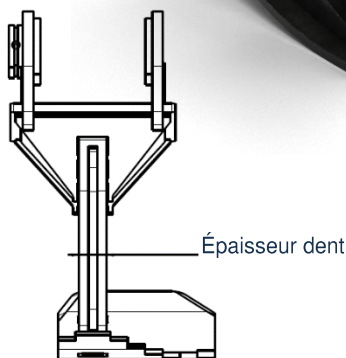
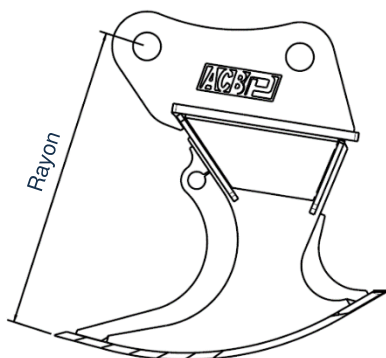
AS4 / AS5 / AS6

La DENT DE DESSOUCHAGE permet de découper les souches et de finaliser le dessouchage.

CARACTÉRISTIQUES TECHNIQUES MACHINE			
MODULE	4	5	6
POIDS MACHINE MINI-MAXI	7,5 t – 10 t	10 t – 15 t	15 t – 24 t
EFFORT DE CAVAGE MAXI	73 kN	110 kN	180 kN
COUPLE MAXI	88 mkN	143 mkN	288 mkN

CARACTÉRISTIQUES TECHNIQUES

	AS4 Gauche	AS5 Droite	AS6 Double
RAYON	1 036 mm	978 mm	996 mm
ÉPAISSEUR DENT	60 mm	60 mm	80 mm
POIDS	182 kg	304 kg	322 kg

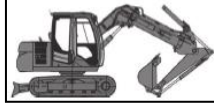
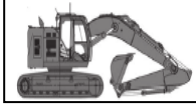
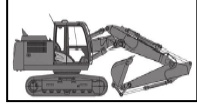


Le produit représenté est un exemple de produit générique. Il peut varier en fonction de la demande du client. Les caractéristiques techniques peuvent évoluer en fonction de la configuration de l'équipement du godet. Ce document ne peut être copié, ni reproduit, ni transmis sous aucune autre forme à une tierce personne sans autorisation préalable écrite d'ACTEYS.

UPROOTING TOOTH

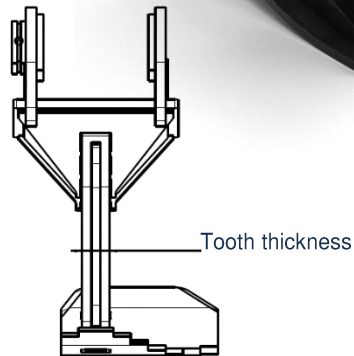
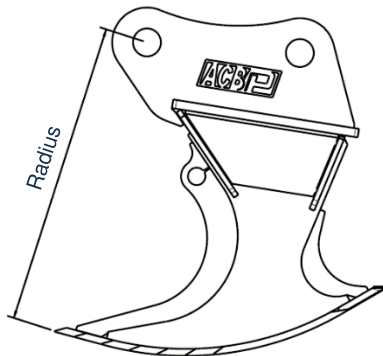
AS4 / AS5 / AS6

The UPROOTING TOOTH is useful to cut de roots and end the uprooting.

MACHINE TECHNICAL DATA			
MODULE	4	5	6
MACHINE WEIGHT RANGE	7,5 t – 10 t	10 t – 15 t	15 t – 24 t
BREAK OUT FORCE	73 kN	110 kN	180 kN
MAX. EXCAVATING TORQUE	88 mkN	143 mkN	288 mkN

TECHNICAL DATA

	AS4 Left	AS5 Right	AS6 Dobble
RADIUS	1 036 mm	978 mm	996 mm
TOOTH THICKNESS	60 mm	60 mm	80 mm
WEIGHT	182 kg	304 kg	322 kg



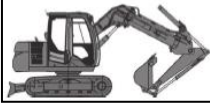
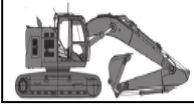
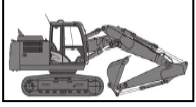
The displayed product is a generic product. It may be customized to meet the customer's requests. The technical data may evolve with the specifications and the bucket features. No part of this document may be copied, or reproduced, or transmitted in any forms or any means to other third person, without the prior written allowance of ACTEYS.



DENT DE DESSOUCHAGE

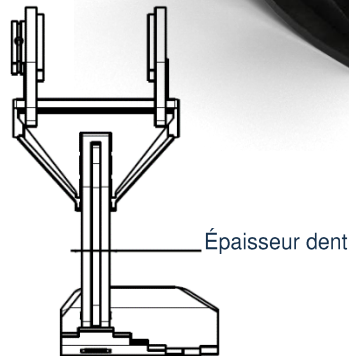
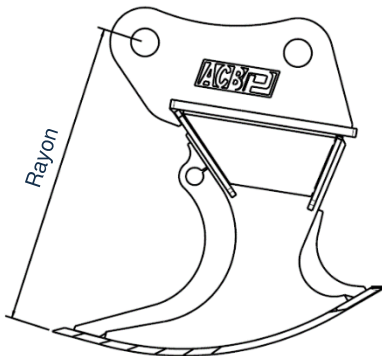
AS4 / AS5 / AS6

La DENT DE DESSOUCHAGE permet de découper les souches et de finaliser le dessouchage.

CARACTÉRISTIQUES TECHNIQUES MACHINE			
MODULE	4	5	6
POIDS MACHINE MINI-MAXI	7,5 t – 10 t	10 t – 15 t	15 t – 24 t
EFFORT DE CAVAGE MAXI	73 kN	110 kN	180 kN
COUPLE MAXI	88 mkN	143 mkN	288 mkN

CARACTÉRISTIQUES TECHNIQUES

	AS4 Left	AS5 Right	AS6 Dobble
RAYON	41 po	38 po	39 po
ÉPAISSEUR DENT	2,4 po	2,4 po	3,1 po
POIDS	400 lb	669 lb	709 lb

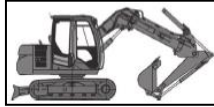

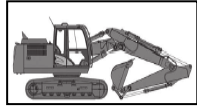


Le produit représenté est un exemple de produit générique. Il peut varier en fonction de la demande du client. Les caractéristiques techniques peuvent évoluer en fonction de la configuration de l'équipement du godet. Ce document ne peut être copié, ni reproduit, ni transmis sous aucune autre forme à une tierce personne sans autorisation préalable écrite d'ACTEYS.

UPROOTING TOOTH

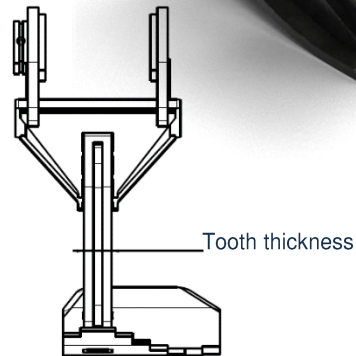
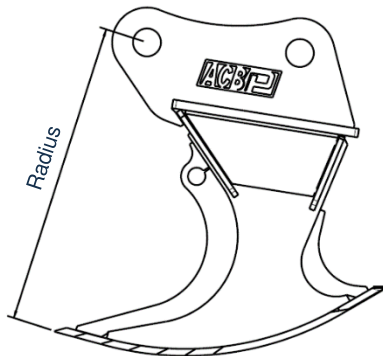
AS4 / AS5 / AS6

The UPROOTING TOOTH is useful to cut de roots and end the uprooting.

MACHINE TECHNICAL DATA			
MODULE	4	5	6
MACHINE WEIGHT RANGE	7,5 t – 10 t	10 t – 15 t	15 t – 24 t
BREAK OUT FORCE	73 kN	110 kN	180 kN
MAX. EXCAVATING TORQUE	88 mkN	143 mkN	288 mkN

TECHNICAL DATA

	AS4 Left	AS5 Right	AS6 Dobble
RADIUS	41 inches	38 inches	39 inches
TOOTH THICKNESS	2,4 inches	2,4 inches	3,1 inches
WEIGHT	400 lb	669 lb	709 lb



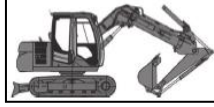
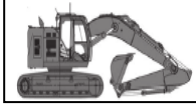
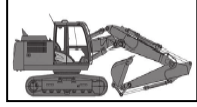
The displayed product is a generic product. It may be customized to meet the customer's requests. The technical data may evolve with the specifications and the bucket features. No part of this document may be copied, or reproduced, or transmitted in any forms or any means to other third person, without the prior written allowance of ACTEYS.



BAUMSTUMPF ZAHN

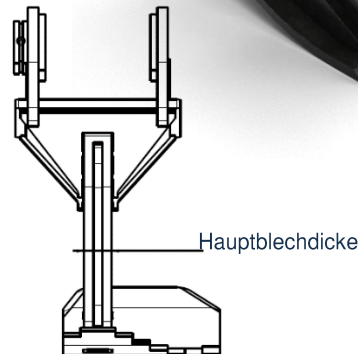
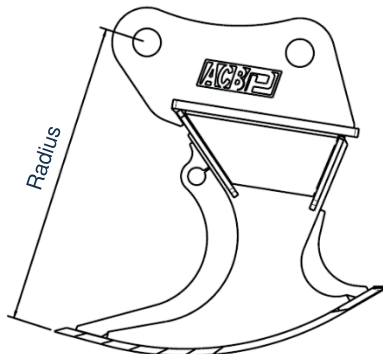
AS4 / AS5 / AS6

Der BAUMSTUMPF ist hilfreich, um die Baumstümpfe zu behandeln.

TECHNISCHE DATEN DER MASCHINE			
MODUL	4	5	6
GEWICHT DER MASCHINE: MIN-MAX	7,5 t – 10 t	10 t – 15 t	15 t – 24 t
LOSBRECHKRAFT	73 kN	110 kN	180 kN
MAXIMALES AUSBRECHMOMENT	88 mkN	143 mkN	288 mkN

TECHNISCHE DATEN

	AS4 Links	AS5 Rechts	AS6 Doppelt
RADIUS	1 036 mm	978 mm	996 mm
HAUPT BLECHDICKE	60 mm	60 mm	80 mm
GEWICHT	182 kg	304 kg	322 kg



Das dargestellte Produkt ist ein generisches Produkt. Diese Produkt kann nach Kundenwunsch angepasst werden. Die technische Daten können je nach Ausstattung verändern werden. Dieses Dokument oder Teil aus diesem Dokument darf in irgend einer Form kopiert, reproduziert, oder eines Dritts übermittelt werden, ohne schriftliche Genehmigung von ACTEYS

