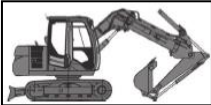

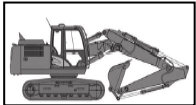
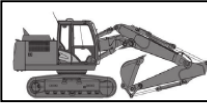


PLATINE

AS4 / AS5 / AS6 / AS7-7+

Pour correspondre aux spécificités des différents outillages, nous disposons d'une large gamme de platines. Afin de faciliter la commande, n'oubliez pas de nous communiquer les plans de perçage afin de vous fournir la platine adéquate.

CARACTÉRISTIQUES TECHNIQUES MACHINE				
MODULE	4	5	6	7-7+
POIDS MACHINE MINI-MAXI	7,5 t – 10 t	10 t – 15 t	15 t – 24 t	24t-35t / 35t-45t
EFFORT DE CAVAGE MAXI	73 kN	110 kN	180 kN	249 kN
COUPLE MAXI	88 mkN	143 mkN	288 mkN	473 mkN

CARACTÉRISTIQUES TECHNIQUES

AS4 AS5 AS6 AS7/7+

DIMENSIONS ET POIDS

Variable suivant les fixations d'accessoires

MARQUES PROPOSÉES

(liste non exhaustive)

Arden, Bobcat, Case, Caterpillar, D&A, Doosan, Epiroc, Evergdim, Furukawa, GB Industries, Hammer, Hanwoo, Indeco, JCB, Komatsu, Korota, Kubota, MBI, Montabert, Neuson, New Holland, NPK, Promove, Rammer, Rotair, Rotar, Sandvik, Socomec, Soosan, Takeuchi, Terex, Volvo, VTN, etc.



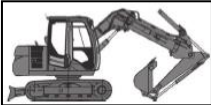

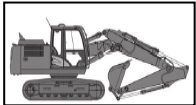
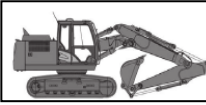
Le produit représenté est un exemple de produit générique. Il peut varier en fonction de la demande du client. Les caractéristiques techniques peuvent évoluer en fonction de la configuration de l'équipement du godet. Ce document ne peut être copié, ni reproduit, ni transmis sous aucune autre forme à une tierce personne sans autorisation préalable écrite d'ACTEYS.



HAMMER ADAPTER PLATE

AS4 / AS5 / AS6 / AS7-7+

We supply a wide range of hammer adapter plates. Please send us the bolt pattern dimensions in order to fit exactly your hammer.

MACHINE TECHNICAL DATA				
MODULE	4	5	6	7 – 7+
MACHINE WEIGHT RANGE	7,5 t – 10 t	10 t – 15 t	15 t – 24 t	24t-35t / 35t-45t
BREAK OUT FORCE	73 kN	110 kN	180 kN	249 kN
MAX. EXCAVATING TORQUE	88 mkN	143 mkN	288 mkN	473 mkN

TECHNICAL DATA

AS4 AS5 AS6 AS7/7+

DIMENSIONS AND WEIGHT

According to attachments bolt pattern

SUGGESTED BRAND NAMES (non exhaustive list)

Arden, Bobcat, Case, Caterpillar, D&A, Doosan, Epiroc, Evergdim, Furukawa, GB Industries, Hammer, Hanwoo, Indeco, JCB, Komatsu, Korota, Kubota, MBI, Montabert, Neuson, New Holland, NPK, Promove, Rammer, Rotair, Rotar, Sandvik, Socomec, Soosan, Takeuchi, Terex, Volvo, VTN, etc.



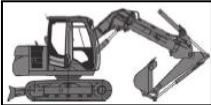

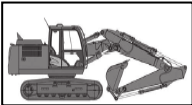
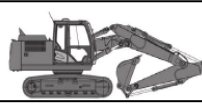
The displayed product is a generic product. It may be customized to meet the customer's requests. The technical data may evolve with the specifications and the bucket features. No part of this document may be copied, or reproduced, or transmitted in any forms or any means to other third person, without the prior written allowance of ACTEYS.



PLATINE

AS4 / AS5 / AS6 / AS7-7+

Pour correspondre aux spécificités des différents outillages, nous disposons d'une large gamme de platines. Afin de faciliter la commande, n'oubliez pas de nous communiquer les plans de perçage afin de vous fournir la platine adéquate.

CARACTÉRISTIQUES TECHNIQUES MACHINE				
MODULE	4	5	6	7-7+
POIDS MACHINE MINI-MAXI	7,5 t – 10 t	10 t – 15 t	15 t – 24 t	24t-35t / 35t-45t
EFFORT DE CAVAGE MAXI	73 kN	110 kN	180 kN	249 kN
COUPLE MAXI	88 mkN	143 mkN	288 mkN	473 mkN

CARACTÉRISTIQUES TECHNIQUES

AS4 AS5 AS6 AS7/7+

DIMENSIONS ET POIDS

Variable suivant les fixations d'accessoires

MARQUES PROPOSÉES

(liste non exhaustive)

Arden, Bobcat, Case, Caterpillar, D&A, Doosan, Epiroc, Evergdim, Furukawa, GB Industries, Hammer, Hanwoo, Indeco, JCB, Komatsu, Korota, Kubota, MBI, Montabert, Neuson, New Holland, NPK, Promove, Rammer, Rotair, Rotar, Sandvik, Socomec, Soosan, Takeuchi, Terex, Volvo, VTN, etc.



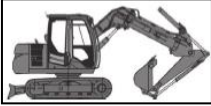



Le produit représenté est un exemple de produit générique. Il peut varier en fonction de la demande du client. Les caractéristiques techniques peuvent évoluer en fonction de la configuration de l'équipement du godet. Ce document ne peut être copié, ni reproduit, ni transmis sous aucune autre forme à une tierce personne sans autorisation préalable écrite d'ACTEYS.



HAMMER ADAPTER PLATE

AS4 / AS5 / AS6 / AS7-7+

We supply a wide range of hammer adapter plates. Please send us the bolt pattern dimensions in order to fit exactly your hammer.

MACHINE TECHNICAL DATA				
MODULE	4	5	6	7-7+
MACHINE WEIGHT RANGE	7,5 t – 10 t	10 t – 15 t	15 t – 24 t	24t-35t / 35t-45t
BREAK OUT FORCE	73 kN	110 kN	180 kN	249 kN
MAX. EXCAVATING TORQUE	88 mkN	143 mkN	288 mkN	473 mkN

TECHNICAL DATA

AS4 AS5 AS6 AS7/7+

DIMENSIONS AND WEIGHT

According to attachments bolt pattern

SUGGESTED BRAND NAMES *(non exhaustive list)*

Arden, Bobcat, Case, Caterpillar, D&A, Doosan, Epiroc, Evergdim, Furukawa, GB Industries, Hammer, Hanwoo, Indeco, JCB, Komatsu, Korota, Kubota, MBI, Montabert, Neuson, New Holland, NPK, Promove, Rammer, Rotair, Rotar, Sandvik, Socomec, Soosan, Takeuchi, Terex, Volvo, VTN, etc.



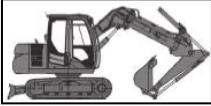



The displayed product is a generic product. It may be customized to meet the customer's requests. The technical data may evolve with the specifications and the bucket features. No part of this document may be copied, or reproduced, or transmitted in any forms or any means to other third person, without the prior written allowance of ACTEYS.



HAMMER PLATTE

AS4 / AS5 / AS6 / AS7-7+

Wir haben eine große Reihe von Hammer Adapterplatten im Programm. Senden Sie bitte Ihre Bohrbilder mit der Bestellung, dann, können wir Ihnen die passende Hammer Adapterplatte anbieten.

TECHNISCHE DATEN DER MASCHINE				
MODUL	4	5	6	7 – 7+
GEWICHT DER MASCHINE: MIN-MAX	7,5 t – 10 t	10 t – 15 t	15 t – 24 t	24t-35t / 35t-45t
LOSBRECHKRAFT	73 kN	110 kN	180 kN	249 kN
MAXIMALES AUSBRECHMOMENT	88 mkN	143 mkN	288 mkN	473 mkN

TECHNISCHE DATEN

AS4 AS5 AS6 AS7/7+

MASSE UND GEWICHT

Je nach Bohrbild.

VOR- GESCHLAGENE MARKE

(unvollständige Liste)

Arden, Bobcat, Case, Caterpillar, D&A, Doosan, Epiroc, Evergdim, Furukawa, GB Industries, Hammer, Hanwoo, Indeco, JCB, Komatsu, Korota, Kubota, MBI, Montabert, Neuson, New Holland, NPK, Promove, Rammer, Rotair, Rotar, Sandvik, Socomec, Soosan, Takeuchi, Terex, Volvo, VTN, usw.



Das dargestellte Produkt ist ein generisches Produkt. Diese Produkt kann nach Kundenwunsch angepasst werden. Die technische Daten können je nach Ausstattung verändern werden. Dieses Dokument oder Teil aus diesem Dokument darf in irgend einer Form kopiert, reproduziert, oder eines Dritgens übermittelt werden, ohne schriftliche Genehmigung von ACTEYS.

